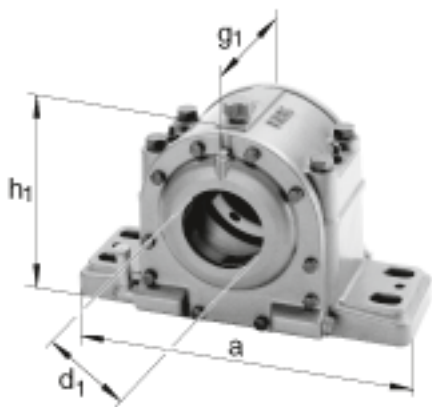
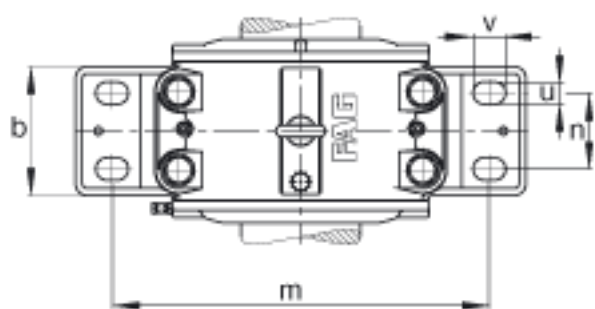
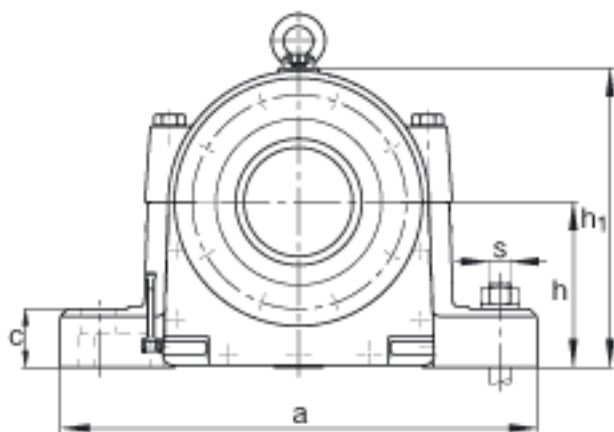
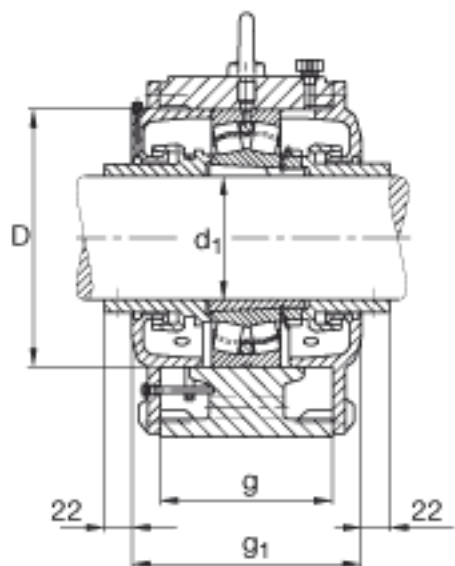


FAG LOE618-N-BL-L参数

尺寸	d_1	80	mm	-
	a	500	mm	-
	h_1	305	mm	-
	g_1	250	mm	-
说明		65-85	mm	油位高度
尺寸	b	165	mm	-
	c	55	mm	-
	D	190	mm	-
	g	175	mm	-
	h	175	mm	-
	m	420	mm	-
	n	80	mm	-
	s	M24		-
	u	30	mm	-
	v	45	mm	-
重量	m_1	73000	g	质量, 轴承座
说明		22318K		型号, 轴承
		H2318		质量, 紧定套
		2.3 1		初始润滑油量
		LOE618-N-BL-L		型号, 轴承座

FAG LOE618-N-BL-L图片





参考资料:<http://www.sozhou.com/p/a83097eb.html>