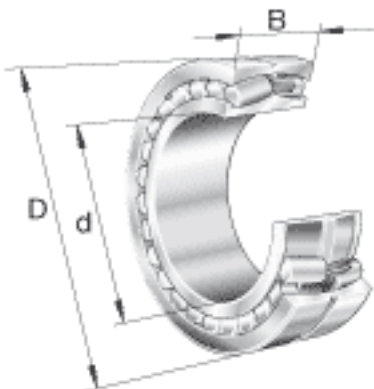
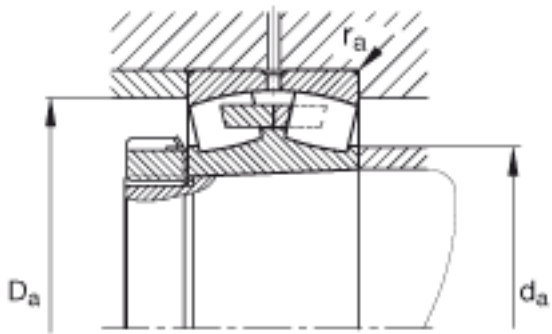


FAG 23252-B-K-MB参数

尺寸	d	260	mm	-
	D	480	mm	-
	B	174	mm	-
	D ₁	405.4	mm	-
	D _{a max}	460	mm	-
	d _{a min}	280	mm	-
	d _s	12.5	mm	-
	n _s	23.5	mm	-
	r _{a max}	4	mm	-
	r _{min}	5	mm	-
重量	m	138000	g	质量
基本额定载荷	C _r	2900000	N	基本额定动载荷，径向
计算系数	e	0.37		-
	Y ₁	1.8		-
	Y ₂	2.69		-
基本额定载荷	C _{0r}	4900000	N	基本额定静载荷，径向
计算系数	Y ₀	1.76		-
极限转速	n _G	1330	r/min	极限转速
参考转速	n _B	670	r/min	参考速度
疲劳极限载荷	C _{ur}	270000	N	疲劳极限载荷，径向

FAG 23252-B-K-MB图片





参考资料:<http://www.sozhou.com/p/a82ed08f.html>