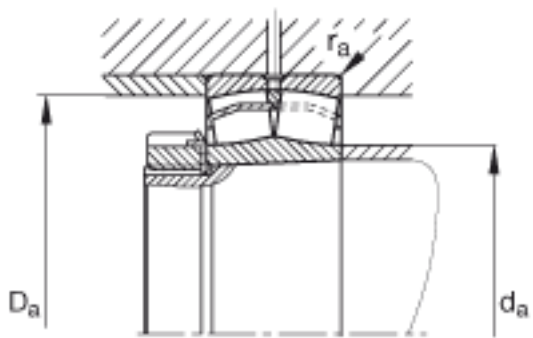


FAG 21311-E1-K参数

尺寸	B	29	mm	-
	d	55	mm	-
	D	120	mm	-
	D ₁	98.3	mm	-
	D _{a max}	109	mm	-
	d ₂	71.6	mm	-
	d _{a min}	66	mm	-
	d _s	3.2	mm	-
	n _s	6.5	mm	-
	r _{a max}	2	mm	-
	r _{min}	2	mm	-
重量	m	1190	g	质量
基本额定载荷	C _r	160000	N	基本额定动载荷，径向
计算系数	e	0.23		-
	Y ₁	2.98		-
	Y ₂	4.44		-
基本额定载荷	C _{0r}	155000	N	基本额定静载荷，径向
计算系数	Y ₀	2.92		-
极限转速	n _G	8100	r/min	极限转速
参考转速	n _B	5000	r/min	参考速度
疲劳极限载荷	C _{ur}	20200	N	疲劳极限载荷，径向

FAG 21311-E1-K图片



参考资料:<http://www.sozhou.com/p/a81e2667.html>