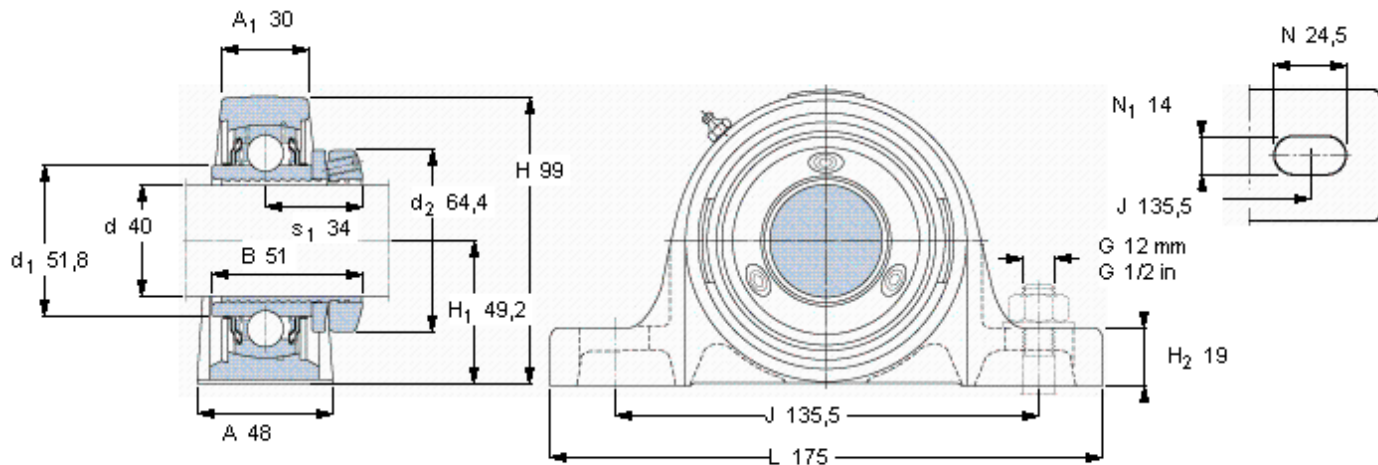


SKF SY 40 PF参数

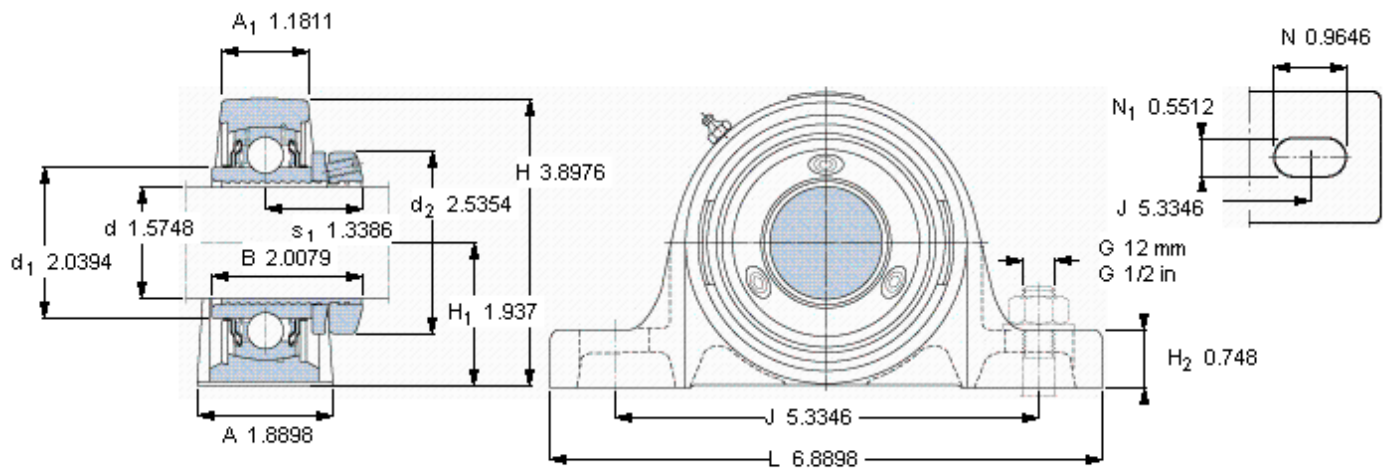
主要尺寸	d	40	mm	-
	A	48	mm	-
	H	99	mm	-
	H <sub>1</sub>	49.2	mm	-
	L	175	mm	-
基本额定载荷	C	30700	N	动载荷
	C <sub>0</sub>	19000	N	静载荷
极限转速	极限转速	4800	r/min	-
重量	重量	2050	g	-
型号	轴承单元	SY 40 PF	-	-
	轴承座	SY 508 M	-	-
	轴承	YSP 208-2F	-	-

SKF SY 40 PF图片



平头螺钉  
紧固扭矩(最大) [Nm]

参考资料: <http://www.sozhou.com/p/a80f1069.html>



平头螺钉  
 紧固扭矩(最大) [Nm]

M  
 7.4