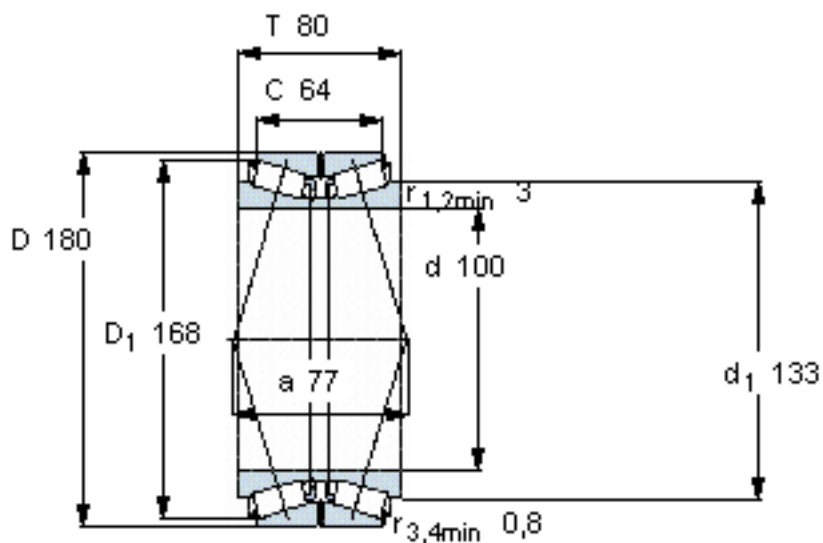


SKF 617335参数

主要尺寸	d	100	mm	-
	D	180	mm	-
	T	80	mm	-
	C	64	mm	-
基本额定载荷	C	457000	N	动载荷
	C_0	640000	N	静载荷
疲劳载荷极限	P_u	72000	N	-
重量	重量	7650	g	-
型号	型号	617335	-	-

SKF 617335图片



计算系数

e 0,43
Y₁ 1,6
Y₂ 2,3
Y₀ 1,6

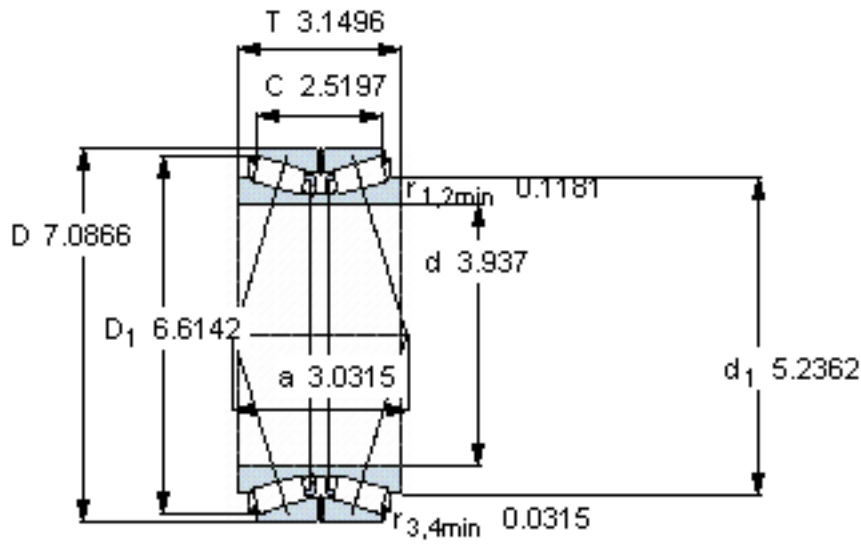
对比数据

额定载荷
径向 [kN] C_F 122
轴向 [kN] C_{Fa} 51,1
推力系数 K 1,39

设计

TDO/D

参考资料: <http://www.sozhou.com/p/a7f987df.html>



计算系数

e 0,43
 Y_1 1,6
 Y_2 2,3
 Y_0 1,6

对比数据

额定载荷
 径向 [kN] C_F 122
 轴向 [kN] C_{Fa} 51,1
 推力系数 K 1,39

设计

TD0/D