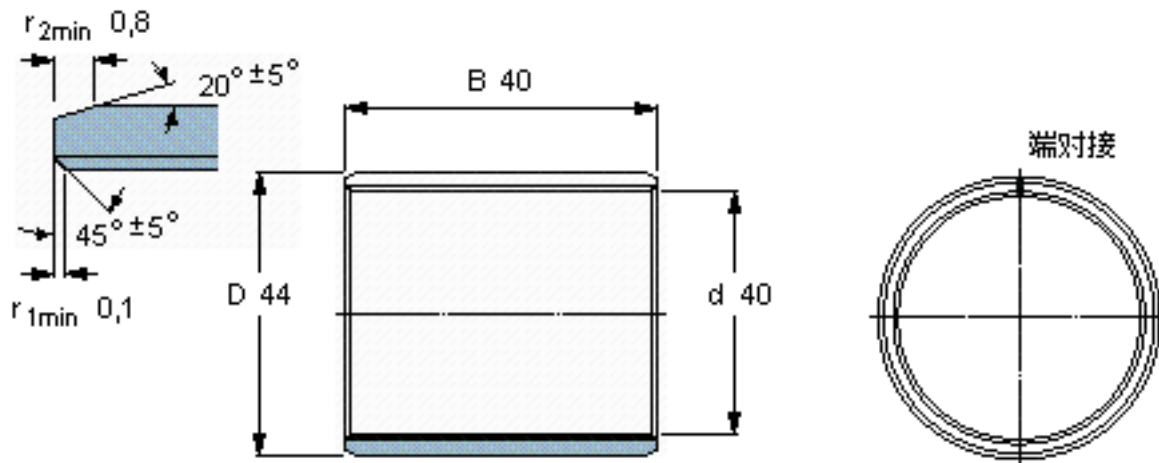


SKF PCM 404440 E参数

主要尺寸	d	40	mm	-
	D	44	mm	-
	B	40	mm	-
基本额定载荷	C	125000	N	动载荷
	C_0	390000	N	静载荷
重量	重量	78	g	-
型号	型号	PCM 404440 E	-	-

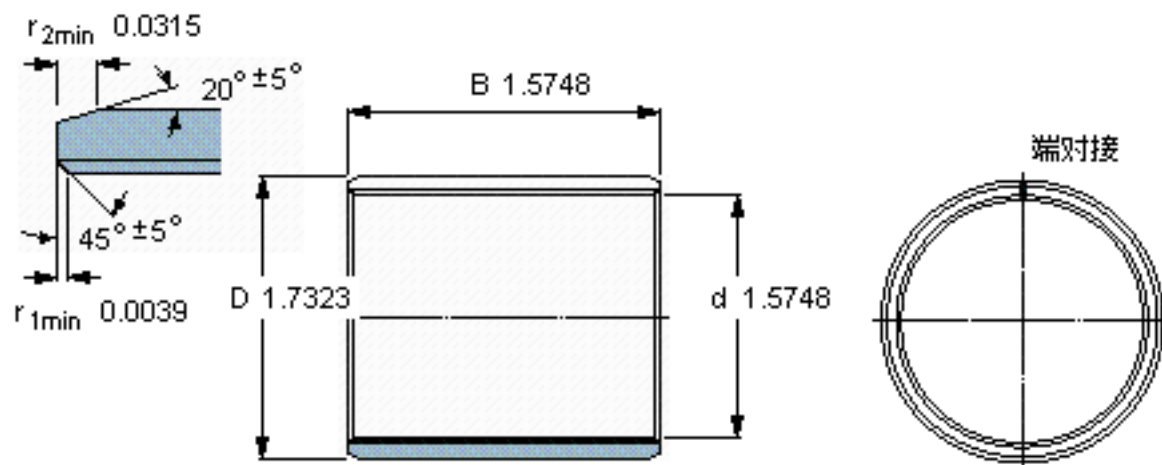
SKF PCM 404440 E图片



特定负荷系数
材料常数

K 80
 K_M 480

参考资料: <http://www.sozhou.com/p/a7d5abd3.html>



特定负荷系数
材料常数

K 80
 K_M 480