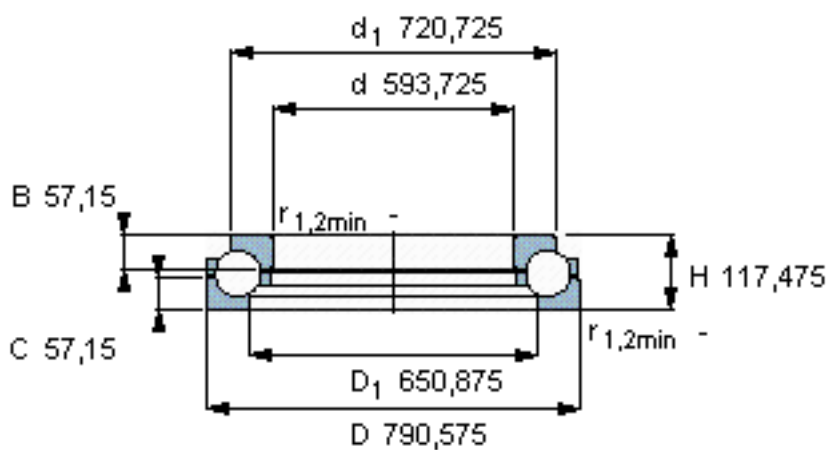


SKF BDAB 307786参数

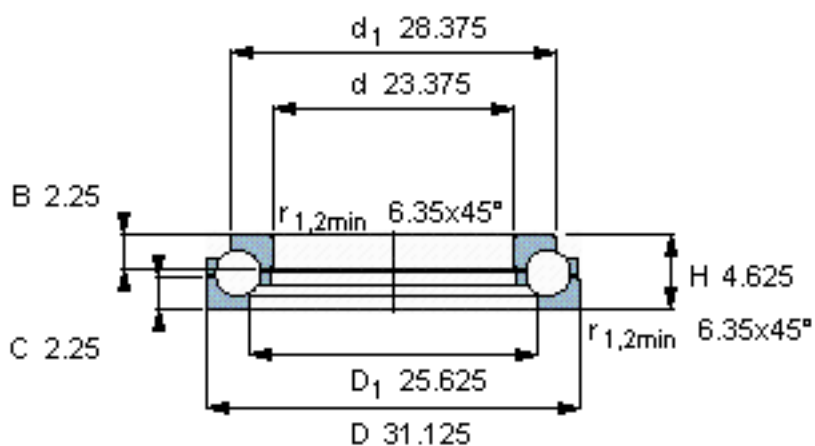
主要尺寸	d	593.725	mm	-
	D	790.575	mm	-
	H	117.475	mm	-
基本额定载荷	C	780000	N	动载荷
	C_0	3800000	N	静载荷
疲劳载荷极限	P_u	61000	N	-
最小载荷系数	A	39	-	-
重量	重量	155000	g	-
型号	型号	BDAB 307786	-	-

SKF BDAB 307786图片



计算系数

e 0,80
X 0,51
 X_0 1,47



计算系数

e 0,80
X 0,51
 X_0 1,47

参考资料:<http://www.sozhou.com/p/a7c8eda3.html>