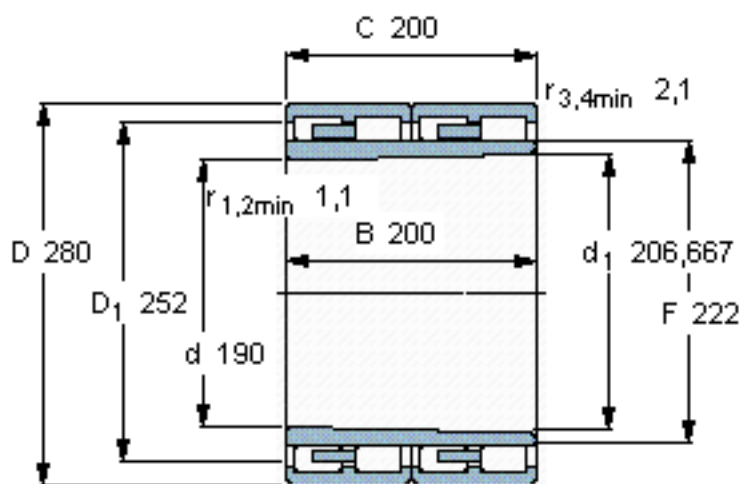


SKF 313583参数

主要尺寸	d	190	mm	-
	D	280	mm	-
	B	200	mm	-
	C	200	mm	-
基本额定载荷	C	1510000	N	动载荷
	C_0	3350000	N	静载荷
疲劳载荷极限	P_u	345000	N	-
重量	重量	40000	g	-
型号	型号	313583	-	-

SKF 313583图片

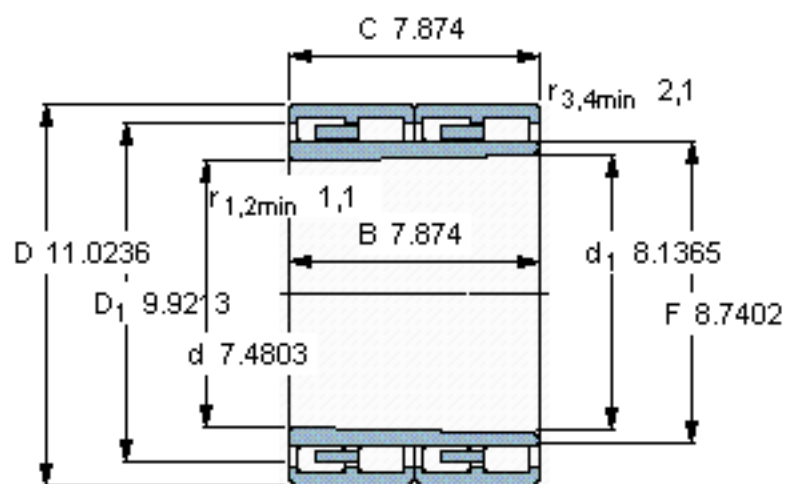


设计
BC4T.1/WO

圆锥孔，圆锥
1: 12

计算系数
 k_r 0,58

参考资料: <http://www.sozhou.com/p/a7b7b889.html>



设计
BC4T.1/WO

计算系数
 k_r 0,58

圆锥孔，圆锥
1: 12