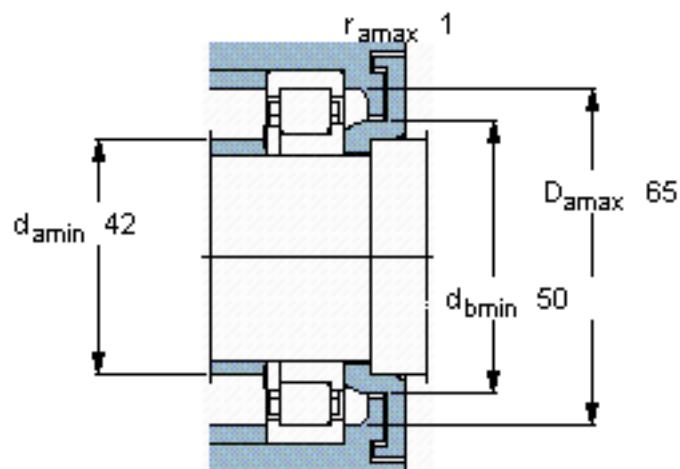
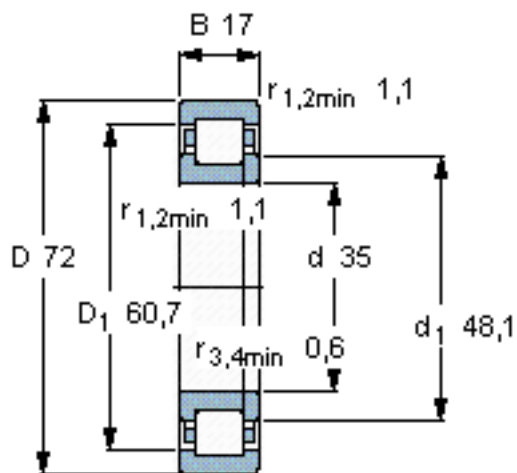


SKF NUP 207 ECP/W64 *参数

主要尺寸	d	35	mm	-
	D	72	mm	-
	B	17	mm	-
基本额定载荷	C	56000	N	动载荷
	C_0	48000	N	静载荷
疲劳载荷极限	P_u	6100	N	-
极限转速	极限转速	750	r/min	-
重量	重量	320	g	-
型号	* SKF 探索者轴承	NUP 207 ECP/W64 *	-	-
适当的角环型号	适当的角环型号	-	-	-

SKF NUP 207 ECP/W64 *图片

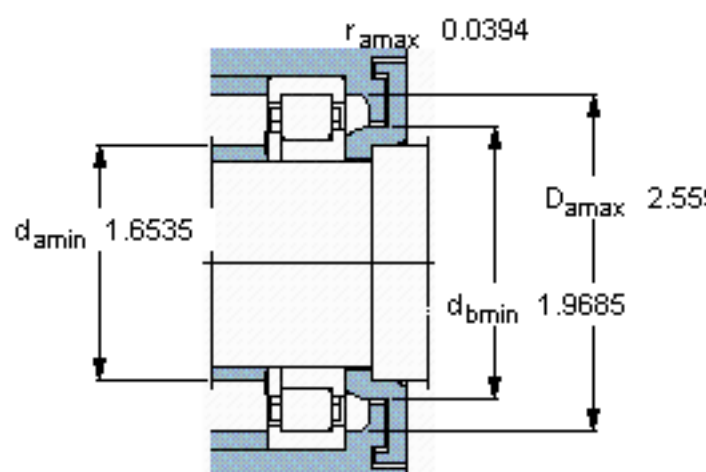
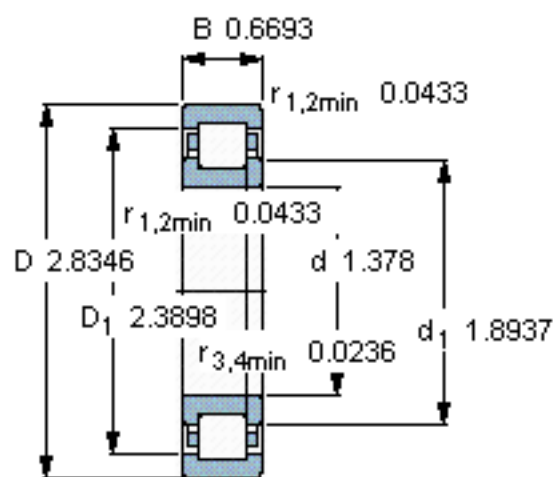


计算系数

$k_r 0,15$

e 0,2 Y 0,6

参考资料:<http://www.sozhou.com/p/a7b1d787.html>



计算系数

k_r 0,15

e 0,2 Y 0,6