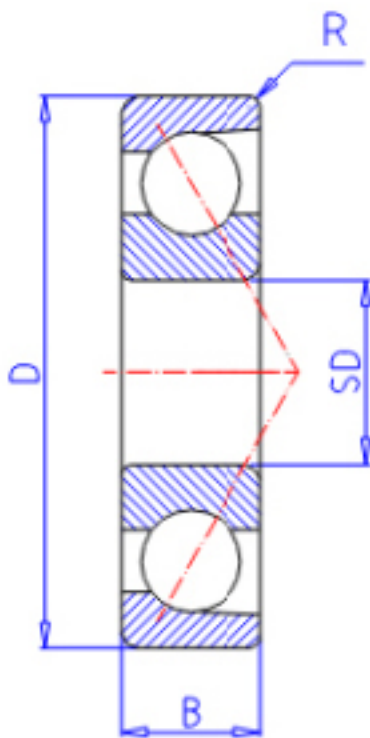


KOYO 7302 FY参数

主要尺寸	SD	15	mm	内径
	D	42	mm	外径
	B	13	mm	宽度
	R	1.0	mm	(最小)
型号	ORDER	7302 FY		型号
基本额定载荷	C	12500	N	动载荷
	C0	6450	N	静载荷
极限转速	NG	20000	1/min	脂润滑
	NO	25000	1/min	油润滑

KOYO 7302 FY图片



参考资料:<http://www.sozhou.com/p/a7849ac7.html>

