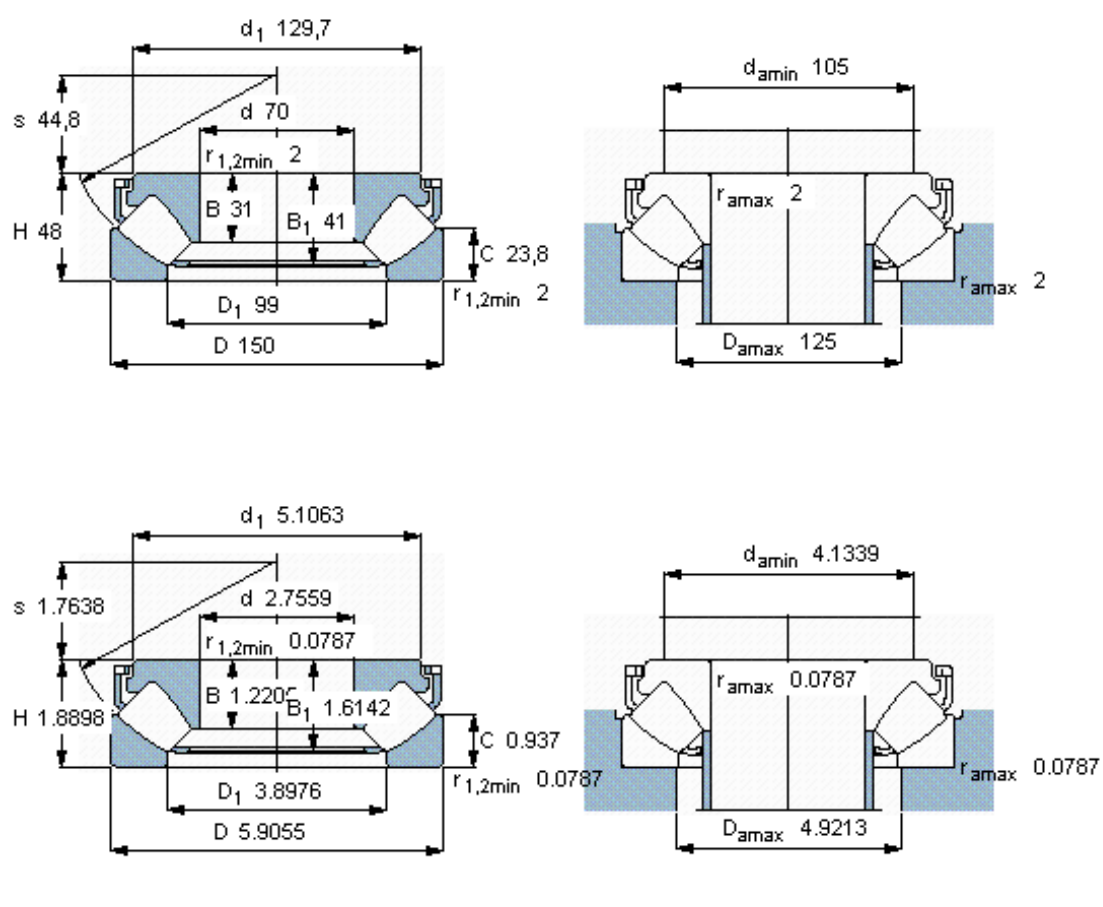


### SKF 29414 E \*参数

主要尺寸	d	70	mm	-
	D	150	mm	-
	H	48	mm	-
基本额定载荷	C	520000	N	动载荷
	$C_0$	1250000	N	静载荷
疲劳载荷极限	$P_u$	153000	N	-
最小载荷系数	参考转速	0.15	-	-
额定转速	额定转度	2400	r/min	-
	极限转速	4300	r/min	-
重量	重量	3900	g	-
型号	* SKF 探索者轴承	29414 E *	-	-

### SKF 29414 E \*图片



参考资料:<http://www.sozhou.com/p/a7782ff1.html>