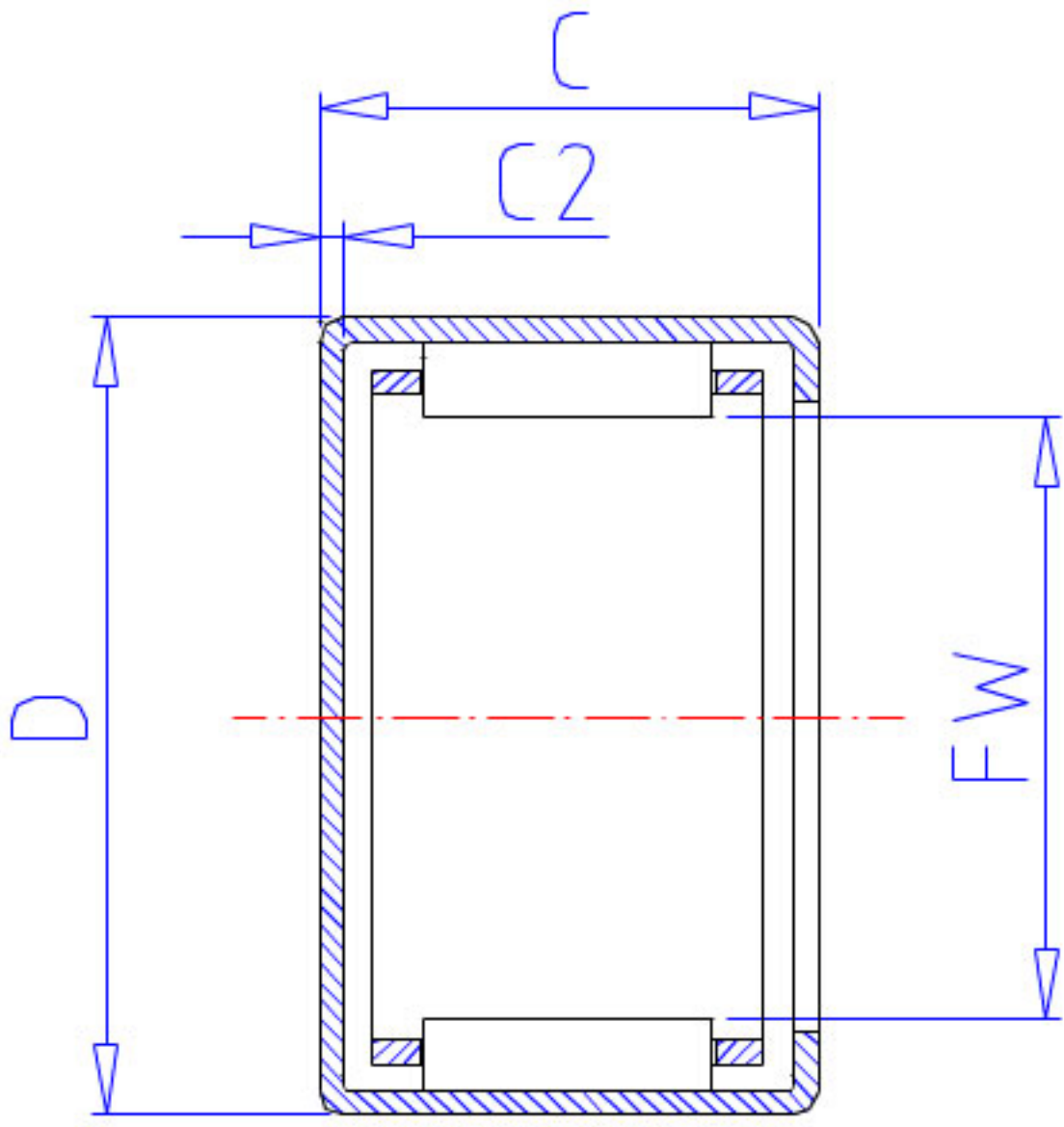


### NSK MFJL-5540L参数

型号	型号	MFJL-5540L		-
外形尺寸	FW	55	mm	内径
	D	67		外径
	C	40	mm	宽度
	C2	1.3	mm	(最大)
基本额定载荷	CR	81500	N	动载荷
	CR2	8350	kgf	动载荷
极限载荷	PMAX	67000	N	极限载荷
	PMAX2	6850	kgf	极限载荷
极限转速	LS	5600	1/min	极限转速
重量	MASS	220	g	重量

### NSK MFJL-5540L图片



参考资料:<http://www.sozhou.com/p/a76eda99.html>

