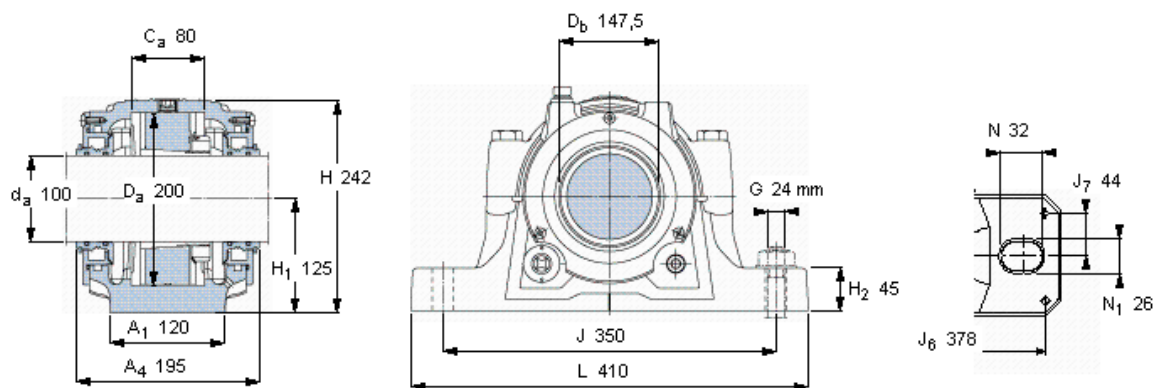


## SKF SNL 522 TURU参数

轴	$d_a$	100	mm	-
适用的轴承	自调心球轴承	1222 K	-	-
	自调心球轴承	2222 K	-	-
	球面滚子轴承	22222 K	-	-
	球面滚子轴承	23222 K	-	-
	CARB轴承	C 2222 K	-	-
主要尺寸	A	175	mm	-
	L	410	mm	-
	H	242	mm	-
	$H_1$	125	mm	-
重量	重量	22000	g	-
型号	轴承座配备密封件	SNL 522 TURU	-	-

## SKF SNL 522 TURU图片



**仅限轴承座**  
SNL 522-619 RU

**密封件**  
TSN 522 U

**端盖**  
ASNH 522-619 R

**有帽螺栓**

尺寸 [毫米]

推荐的紧固

扭矩 [Nm]

最大允许负荷 [kN]

$F_{120^\circ}$  260

$F_{150^\circ}$  150

$F_{180^\circ}$  130

**适用的固定螺栓**

尺寸 [毫米]

推荐的紧固

扭矩 [Nm]

**销钉尺寸**

径(最大)

中心距离  $J_6$

中心距离  $J_7$

M 20x100

200

**断裂负荷，轴承箱, kN**

$P_{65^\circ}$  680

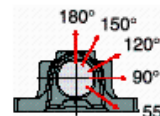
$P_{90^\circ}$  410

$P_{120^\circ}$  310

$P_{150^\circ}$  275

$P_{180^\circ}$  340

$P_a$  220



**适用的SKF轴承和附件**

**轴承**

1222 K

2222 KM

22222 EK

23222 CCK/W33

C 2222 K

**紧定套**

H 222

H 322

H 322

H 2322

H 322 E

**定位环**

2 x FRB 21/200

2 x FRB 13,5/200

2 x FRB 13,5/200

2 x FRB 5,1/200

2 x FRB 13,5/200

**油位 [mm]**

(从轴承座底部)

1222 K

2222 KM

22222 EK

23222 CCK/W33

C 2222 K

最小 最大

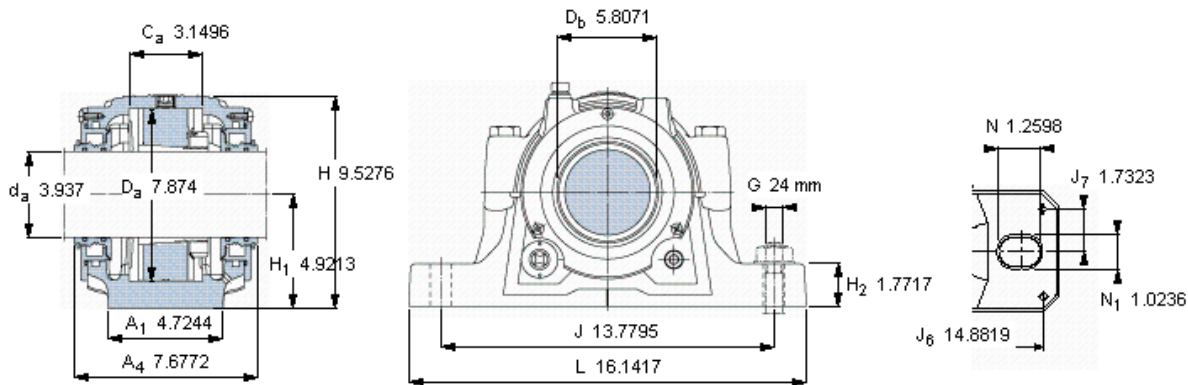
39 47

38 48

42 47

37 46

39 48



**仅限轴承座**  
SNL 522-619 RU

**密封件**  
TSN 522 U

**端盖**  
ASNH 522-619 R

**有帽螺栓**

尺寸 [毫米]

推荐的紧固

扭矩 [Nm]

最大允许负荷 [kN]

F<sub>120°</sub> 260

F<sub>150°</sub> 150

F<sub>180°</sub> 130

**适用的固定螺栓**

尺寸 [毫米]

推荐的紧固

扭矩 [Nm]

销钉尺寸

径(最大)

中心距离 J<sub>6</sub>

中心距离 J<sub>7</sub>

M 20x100

200

24

665

0.315

14.8819

1.7323

**断裂负荷, 轴承箱, kN**

P<sub>65°</sub> 680

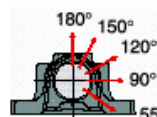
P<sub>90°</sub> 410

P<sub>120°</sub> 310

P<sub>150°</sub> 275

P<sub>180°</sub> 340

P<sub>a</sub> 220



**适用的SKF轴承和附件**

**轴承**

1222 K

2222 KM

22222 EK

23222 CCK/W33

C 2222 K

**紧定套**

H 222

H 322

H 322

H 2322

H 322 E

**定位环**

2 × FRB 21/200

2 × FRB 13,5/200

2 × FRB 13,5/200

2 × FRB 5,1/200

2 × FRB 13,5/200

**油位 [mm]**

(从轴承座底部)

1222 K

2222 KM

22222 EK

23222 CCK/W33

C 2222 K

最小 最大

39 47

38 48

42 47

37 46

39 48

参考资料: <http://www.sozhou.com/p/a76ca1f9.html>