

TIMKEN EE126098/126151CD参数

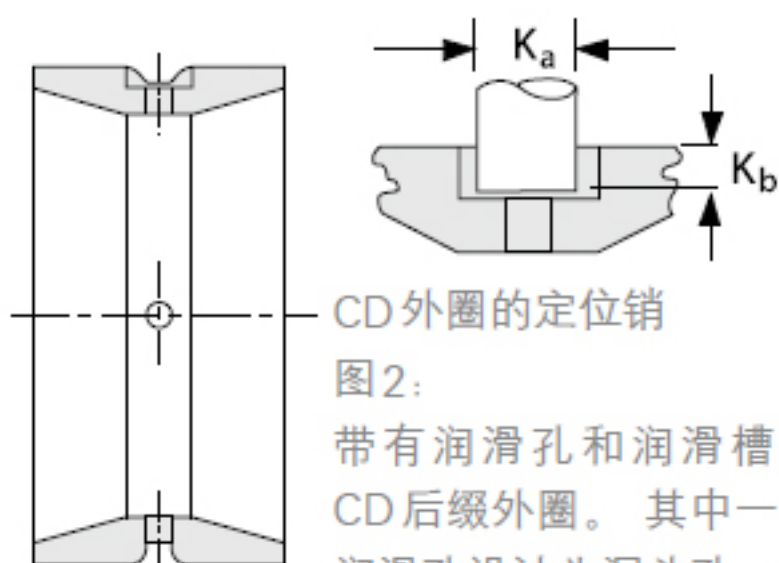
轴承类型	Bearing Type	TRB		-
子类	Bearing Subtype	TD0		-
尺寸	Cone (Inner)	EE126098		内圈
	Cup (Outer)	126151CD		外圈
	d	249.25	mm	内径
	D	381	mm	外径
	T	171.45	mm	宽度
额定载荷	C1	1579119	N	一百万转动态径向载荷
	C90 (2)	409681	N	九千万转双列轴承动态径向载荷
	C90 (1)	235311	N	九千万转单列轴承动态径向载荷
	Ca90	208177	N	九千万转动态轴向载荷
	C0	1694772	N	静态额定载荷
	$K = 0.39 / \tan(\text{contact angle})$	1.13		系数
	$e = 1.5 * \tan(\text{contact angle})$	0.52		系数
几何结构系数	$Y1 = 0.45 / \tan(\text{contact angle})$	1.31		系数
	Cg	0.1640		几何系数
尺寸	B	76.2	mm	内圈宽度
	R	6.35	mm	最大轴肩倒角半径
	db	278.892	mm	轴肩直径
	Aa	13.208	mm	保持架（负值表示保持架超出内圈大端面）
	a	9.652	mm	有效中心位置
	C	127	mm	外圈宽度
	r	1.524	mm	最大轴承座挡肩圆角半径
重量	Assembly Weight	61416.41	g	-

TIMKEN EE126098/126151CD图片





图1：
带有润滑孔和润滑槽
的D后缀外圈



CD外圈的定位销

图2：
带有润滑孔和润滑槽的
CD后缀外圈。其中一个
润滑孔设计为沉头孔，便
于安装定位销。



DC 外圈的定位销

图3：
DC 外圈带一个润滑孔，设计为沉头孔形式，便于安装定位销。



参考资料：<http://www.sozhou.com/p/a74d4303.html>

