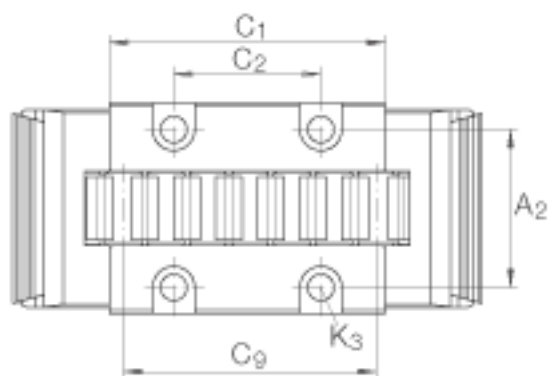
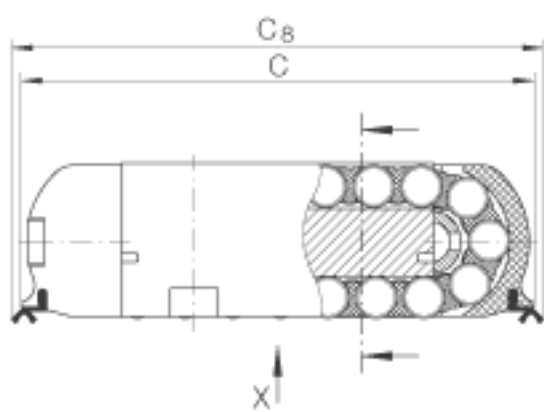
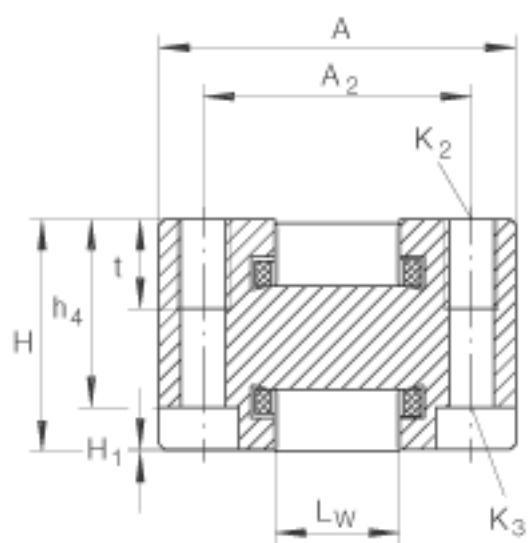
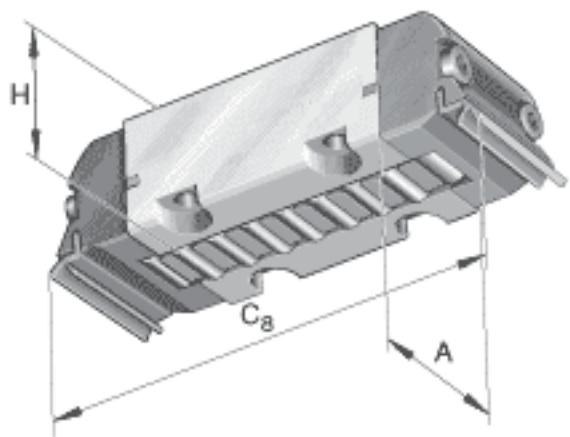


### INA RUS19069参数

尺寸	A	27	mm	-
	C <sub>8</sub>	75	mm	-
	H	19	mm	-
	A <sub>2</sub>	20.6	mm	公差: +/-0, 1
	C	69	mm	-
	C <sub>1</sub>	44	mm	-
	C <sub>2</sub>	25.5	mm	公差: +/-0, 1
	C <sub>9</sub>	50	mm	最小支承长度
	H <sub>1</sub>	0.2	mm	-
h <sub>4</sub>	15.5	mm	-	
说明	K <sub>2</sub>	M4		根据 DIN 912-12.9 这些值适用于带耐腐蚀涂层的螺杆。如果有调节螺钉, 应有螺钉防松措施。必须要确保周围结构有足够的强度。见 VDI Guideline 2230。
	K <sub>3</sub>	M3		根据 DIN 912-12.9 这些值适用于带耐腐蚀涂层的螺杆。如果有调节螺钉, 应有螺钉防松措施。必须要确保周围结构有足够的强度。见 VDI Guideline 2230。
尺寸	L <sub>w</sub>	10	mm	-
	t	6	mm	-
重量	m	160	g	质量
基本额定载荷	C	42000	N	-
	C <sub>0</sub>	33000	N	-

### INA RUS19069图片



参考资料:<http://www.sozhou.com/p/a73a5c73.html>