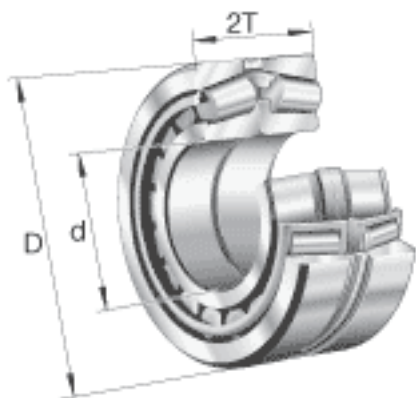
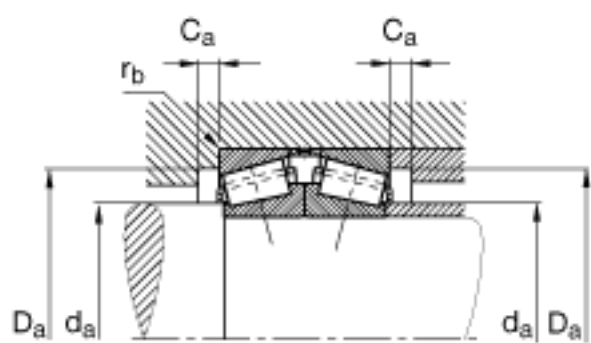
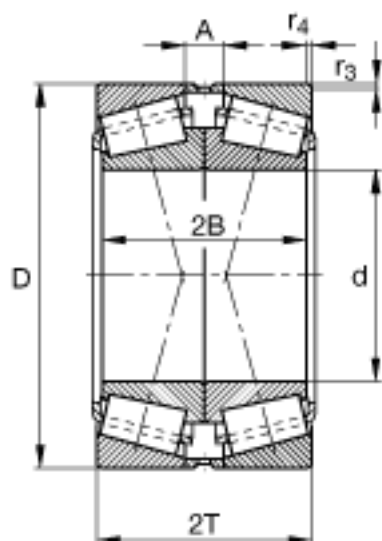


FAG 32956-N11CA-A620-670参数

尺寸	d	280	mm	-
	D	380	mm	-
	2T	127	mm	-
	2B	127	mm	-
	A	31	mm	-
	$C_{a \min}$	11	mm	-
	$D_{a \max}$	368	mm	-
	$D_{a \min}$	348	mm	-
	$d_{a \max}$	298	mm	-
	$r_{3, 4 \min}$	2.5	mm	-
	$r_{b \max}$	2.5	mm	-
	重量	m	41100	g
基本额定载荷	C_r	1280000	N	基本额定动载荷, 径向
	C_{0r}	3050000	N	基本额定静载荷, 径向
计算系数	e	0.43		-
	Y_0	1.53		-
	Y_1	1.56		-
	Y_2	2.32		-
疲劳极限载荷	C_{ur}	325000	N	疲劳极限载荷, 径向
极限转速	n_G	1540	r/min	极限转速
参考转速	n_B	750	r/min	参考速度

FAG 32956-N11CA-A620-670图片





参考资料:<http://www.sozhou.com/p/a7339e82.html>