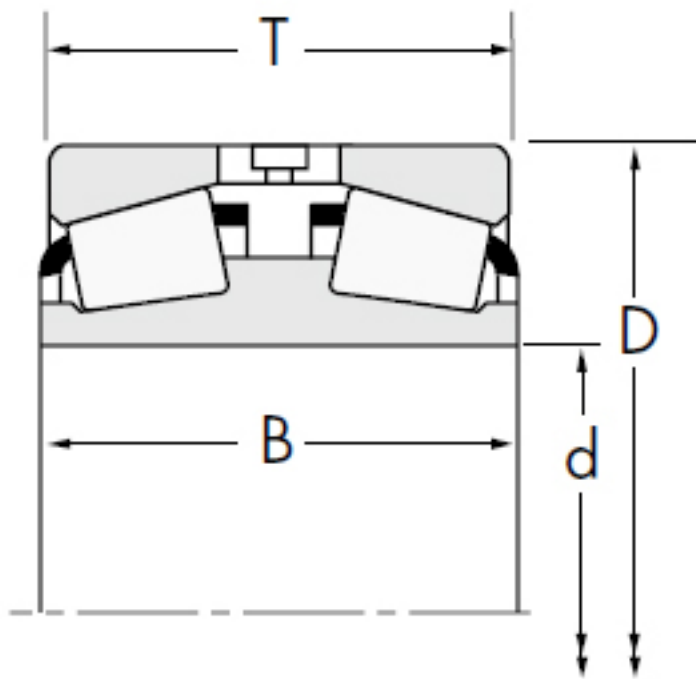


## TIMKEN L217845D/L217810参数

轴承类型	Bearing Type	TRB		-
子类	Bearing Subtype	TDI		-
轴承型号	Cone (Inner)	L217845D		内圈
	Cup (Outer)	L217810		外圈
尺寸	d	85.725	mm	内径
	D	123.825	mm	外径
	T	41.2775	mm	宽度
额定载荷	C1	161470	N	一百万转动态径向载荷
	C90 (2)	41813.3	N	九千万转双列轴承动态径向载荷
	C90 (1)	24020.4	N	九千万转单列轴承动态径向载荷
	Ca90	13567.1	N	九千万转动态轴向载荷
	C0	156577	N	静态额定载荷
	$K = 0.39 / \tan$ (contact angle)	1.77		系数
	$e = 1.5 * \tan$ (contact angle)	0.33		系数
	$Y = 0.4 / \tan$ (contact angle)	2.05		系数
	$Y1 = 0.45 / \tan$ (contact angle)	2.05		系数
几何结构系数	Cg	0.1152		几何系数
尺寸	B	44.45	mm	内圈宽度
	R	0.762	mm	最大轴肩倒角半径
	da	92.964	mm	轴肩直径
	Ab	0.508	mm	保持架（负值表示保持架没超出内圈小端面）
	C	16.67	mm	外圈宽度
	r	1.524	mm	最大轴承座挡肩圆角半径
	Cup Back Face Backing Diameter	116.078	mm	轴承座挡肩直径
	a	-3.302	mm	有效中心位置
重量	Assembly Weight	1723.65	g	-

TIMKEN L217845D/L217810图片







参考资料:<http://www.sozhou.com/p/a72184f9.html>

