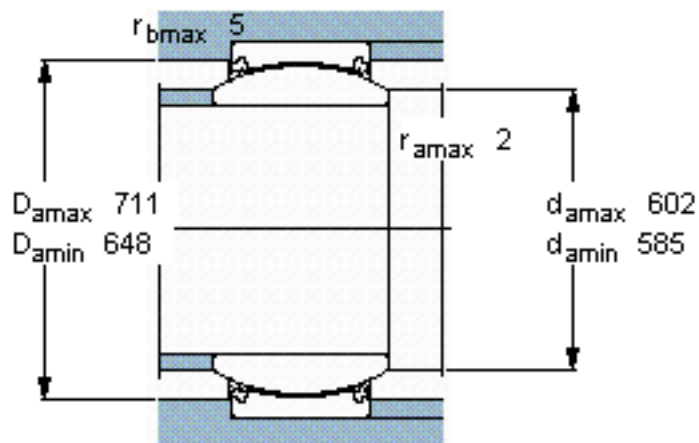
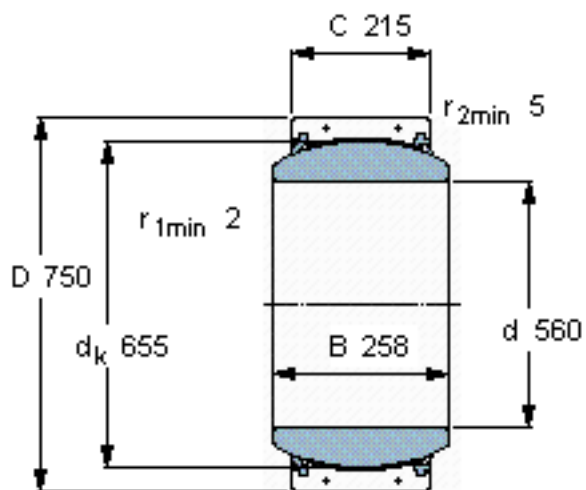


SKF GEC 560 TXA-2RS参数

主要尺寸	d	560	mm	-
	D	750	mm	-
	B	258	mm	-
	C	215	mm	-
倾斜角	±	3	度	-
基本额定载荷	C	38000000	N	动载荷
	C_0	63000000	N	静载荷
重量	重量	340000	g	-
型号	型号	GEC 560 TXA-2RS	-	-

SKF GEC 560 TXA-2RS图片



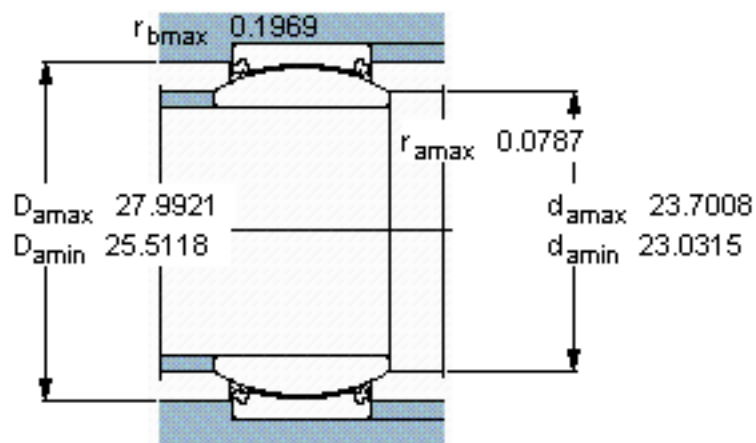
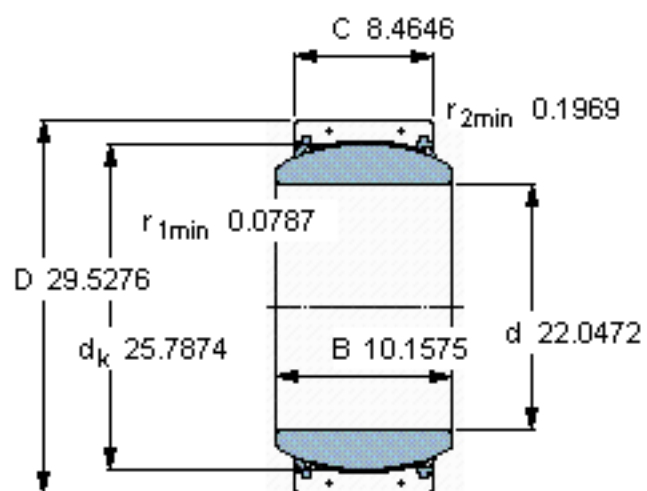
特定负荷系数

K 300

材料常数

K_M 770/4000/40000

参考资料:<http://www.sozhou.com/p/a72001ce.html>



特定负荷系数

$K = 300$

材料常数

$K_M = 770/4000/40000$