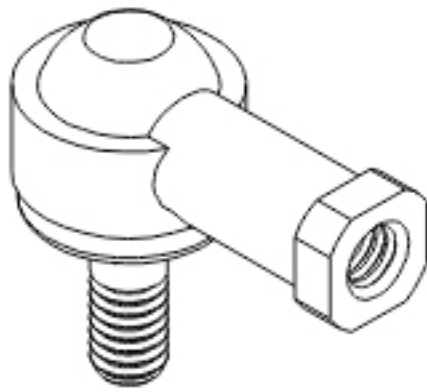


IKO LHS 10参数

型号	ORDER	LHS 10		型号	
重量	MASS	102	g	重量	
主要尺寸	S	M10x1.25	mm	-	
	V	10	mm	-	
	D	28.0	mm	-	
	B	10.50	mm	-	
	L	57.0	mm	-	
	L1	43	mm	-	
	L2	23	mm	-	
	SL1	6.5	mm	-	
	W	17	mm	-	
	D1	15.0	mm	-	
	D2	19	mm	-	
	LL	52.5	mm	-	
	P	13	mm	宽度	
	LL1	17.0	mm	-	
	LL2	26.0	mm	-	
	LL3	18	mm	-	
	SDK	19.050	mm	球直径	
	静态负载容量	CS	7640	N	静态负载容量

IKO LHS 10图片



参考资料:<http://www.sozhou.com/p/a71e9d9a.html>

