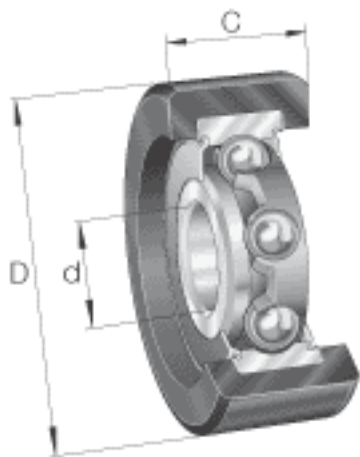


INA KLRU08X28X11-2Z参数

尺寸	d	8	mm	-
	D	27.5	mm	-
	C	11	mm	-
	b	7	mm	-
	D ₁	20	mm	-
	r _{min}	0.3	mm	-
	重量	m	16	g
基本额定载荷	F _{r per}	250	N	滚轮的基本额定载荷只对滚轮的安装有效。运转温度最高可达 +40 C。
说明		608-2Z		轴承的型号
基本额定载荷	C _r	3200	N	安装好的轴承：基本额定动载荷，径向
	C _{0r}	1250	N	安装好的轴承：基本额定静载荷，径向
尺寸	R	500	mm	-

INA KLRU08X28X11-2Z图片



参考资料:<http://www.sozhou.com/p/a705bea5.html>

