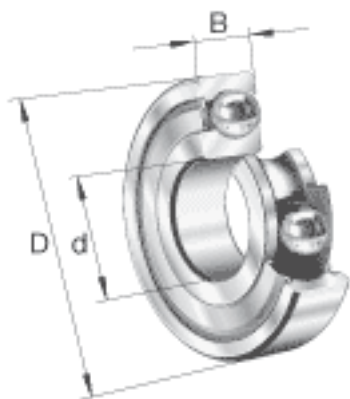
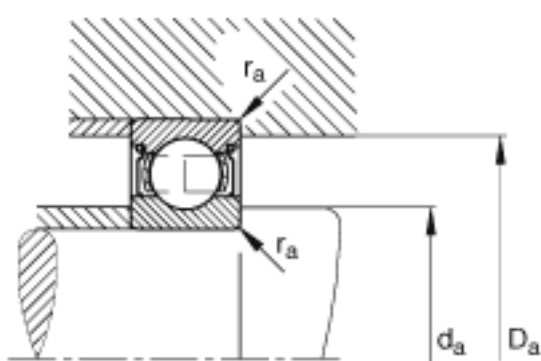
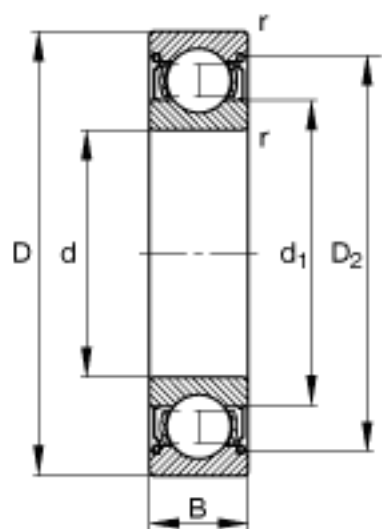


FAG 6307-2Z参数

重量	m	481	g	质量
基本额定载荷	C_r	35500	N	基本额定动载荷, 径向
	C_{0r}	19100	N	基本额定静载荷, 径向
极限转速	n_G	10500	r/min	极限转速
参考转速	n_B	9900	r/min	参考速度
疲劳极限载荷	C_{ur}	1250	N	疲劳极限载荷, 径向
尺寸	d	35	mm	-
	D	80	mm	-
	B	21	mm	-
	D_2	67.6	mm	-
	$D_{a\ max}$	71	mm	-
	d_1	49.3	mm	-
	$d_{a\ min}$	44	mm	-
	$r_{a\ max}$	1.5	mm	-
	r_{min}	1.5	mm	-

FAG 6307-2Z图片





参考资料:<http://www.sozhou.com/p/a6a91133.html>