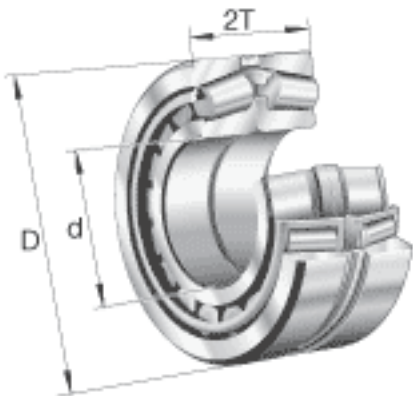
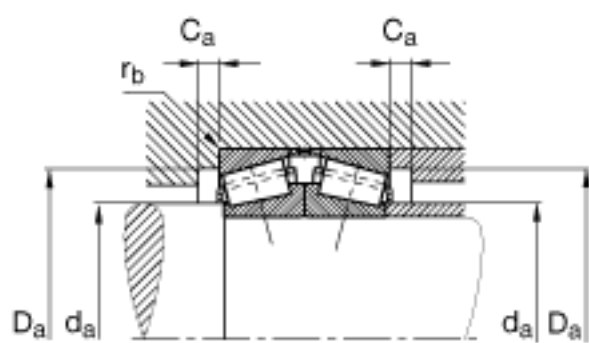


FAG 31312-A-N11CA-A80-120参数

尺寸	d	60	mm	-	
	D	130	mm	-	
	2T	67	mm	-	
	2B	62	mm	-	
	A	23	mm	-	
	$C_{a\ min}$	5	mm	-	
	$D_{a\ max}$	118	mm	-	
	$D_{a\ min}$	103	mm	-	
	$d_{a\ max}$	73	mm	-	
	$r_{3, 4\ min}$	2.5	mm	-	
	$r_{b\ max}$	2.5	mm	-	
	重量	m	4200	g	质量
	基本额定载荷	$C_r$	250000	N	基本额定动载荷, 径向
$C_{0r}$		335000	N	基本额定静载荷, 径向	
计算系数	e	0.83		-	
	$Y_0$	0.8		-	
	$Y_1$	0.82		-	
	$Y_2$	1.22		-	
疲劳极限载荷	$C_{ur}$	40500	N	疲劳极限载荷, 径向	
极限转速	$n_G$	5400	r/min	极限转速	

FAG 31312-A-N11CA-A80-120图片





参考资料:<http://www.sozhou.com/p/a6985879.html>