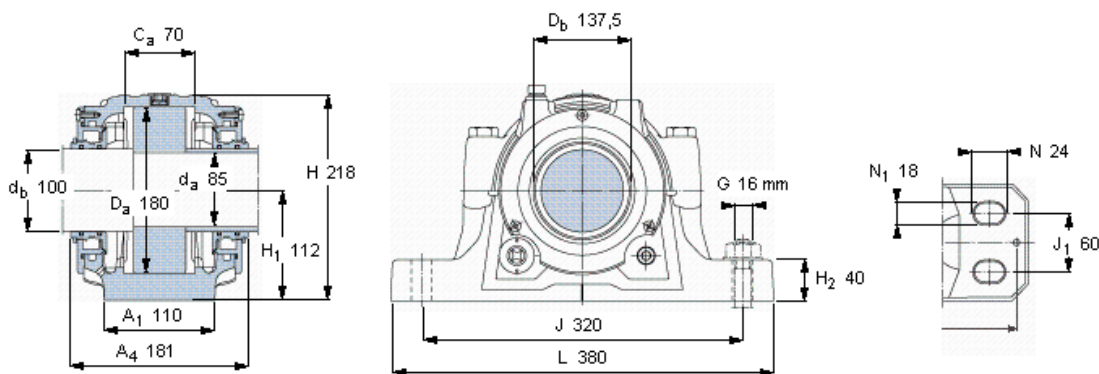


SKF FSNL 317 TURU参数

轴	d_a	85	mm	-
	d_b	100	mm	-
适用的轴承	自调心球轴承	1317	-	-
	自调心球轴承	2317	-	-
	球面滚子轴承	21317	-	-
	自调心球轴承	22317	-	-
	CARB轴承	C 2317	-	-
主要尺寸	A	160	mm	-
	L	380	mm	-
	H	218	mm	-
	H_1	112	mm	-
重量	重量	17600	g	-
型号	轴承座配备密封件	FSNL 317 TURU	-	-

SKF FSNL 317 TURU图片



仅限轴承座
FSNL 520-617 RU

密封件
TSN 317 U

端盖
ASNH 520-617 R

适用的SKF轴承和附件

轴承	锁定螺母	锁紧装置	定位环
1317	KM 17	MB 17	2 x FRB 14,5/180
2317 M	KM 17	MB 17	2 x FRB 5/180
21317 E	KM 17	MB 17	2 x FRB 14,5/180
22317 E	KM 17	MB 17	2 x FRB 5/180
C 2317	KM 17	MB 17	2 x FRB 5/180

油位 [mm]

(从轴承座底部)	最小	最大
1317	35	45
2317 M	35	46
21317 E	37	49
22317 E	36	44
C 2317	37	46

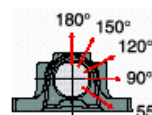
有帽螺栓
尺寸 [毫米] M 20x100
推荐的紧固扭矩 [Nm] 200
最大允许负荷 [kN]
F_{120°} 260
F_{150°} 150
F_{180°} 130

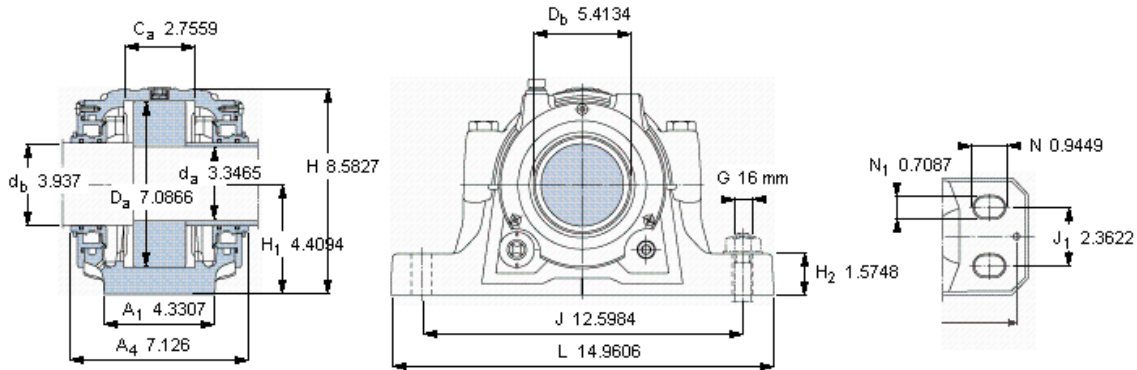
适用的固定螺栓
尺寸 [毫米] 16
推荐的紧固扭矩 [Nm] 200

销钉尺寸
径(最大) 8
中心距离 J₆ 348

断裂负荷·轴承箱, kN

P _{65°}	620
P _{90°}	370
P _{120°}	280
P _{150°}	250
P _{180°}	310
P _a	200





仅限轴承座 FSNL 520-617 RU
密封件 TSN 317 U
端盖 ASNH 520-617 R

适用的SKF轴承和附件

轴承	锁定螺母	锁紧装置	定位环
1317	KM 17	MB 17	2 x FRB 14,5/180
2317 M	KM 17	MB 17	2 x FRB 5/180
21317 E	KM 17	MB 17	2 x FRB 14,5/180
22317 E	KM 17	MB 17	2 x FRB 5/180
C 2317	KM 17	MB 17	2 x FRB 5/180

油位 [mm]

(从轴承座底部)	最小	最大
1317	35	45
2317 M	35	46
21317 E	37	49
22317 E	36	44
C 2317	37	46

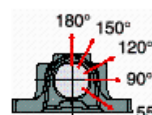
有帽螺栓
 尺寸 [毫米] M 20x100
 推荐的紧固扭矩 [Nm] 200
 最大允许负荷 [kN]
 F_{120° 260
 F_{150° 150
 F_{180° 130

适用的固定螺栓
 尺寸 [毫米] 16
 推荐的紧固扭矩 [Nm] 200

销钉尺寸
 径(最大) 8
 中心距离 J_6 348

断裂负荷 · 轴承箱, kN

P_{55°	620
P_{90°	370
P_{120°	280
P_{150°	250
P_{180°	310
P_a	200



参考资料: <http://www.sozhou.com/p/a67d99f4.html>