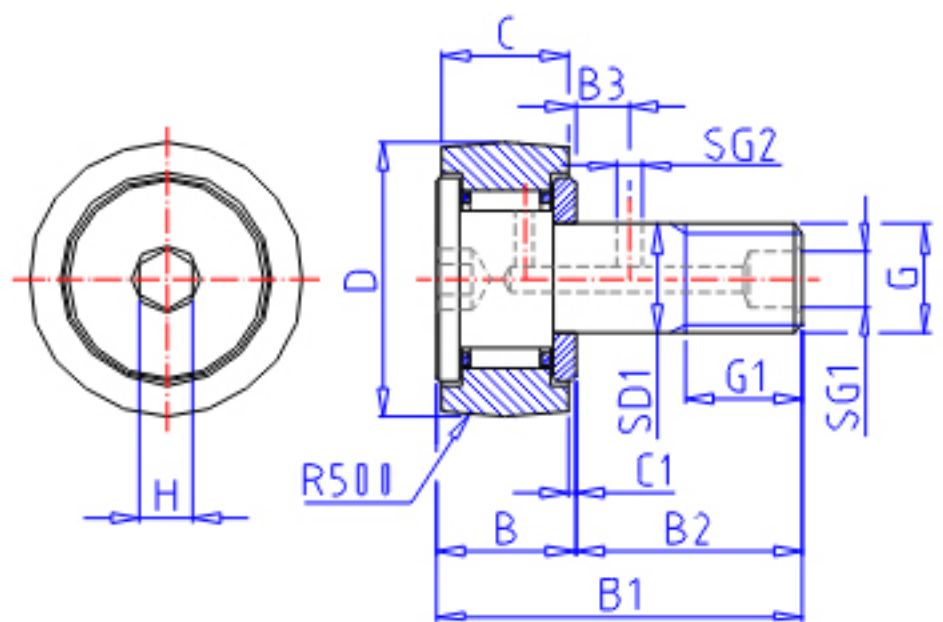


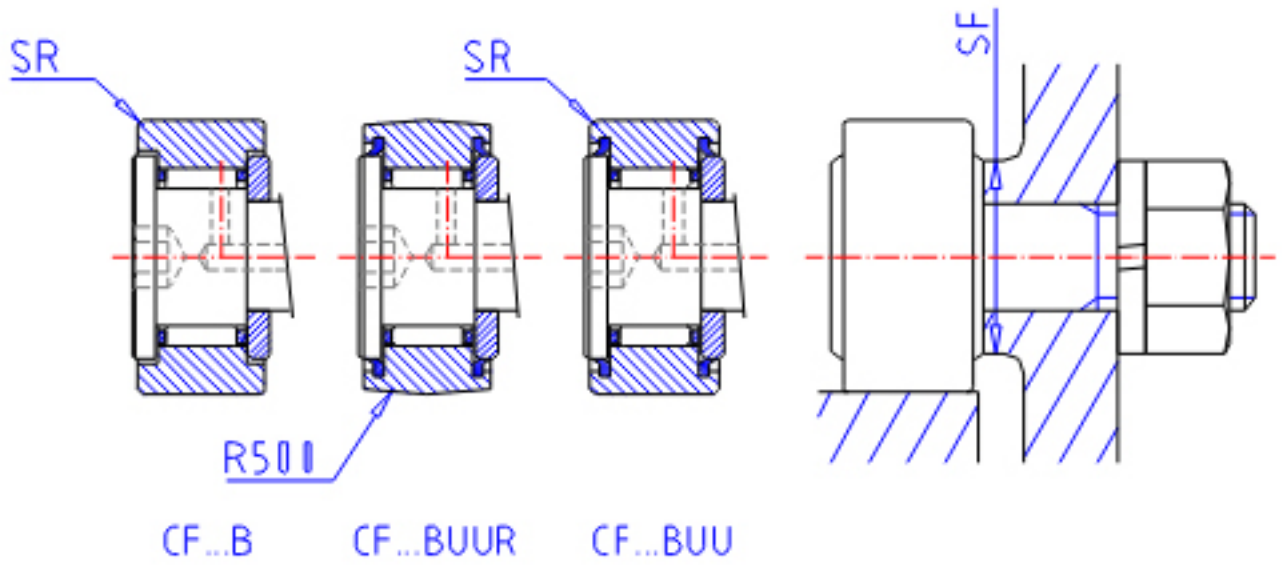
## IKO CF 24BR参数

|          |        |         |        |          |   |
|----------|--------|---------|--------|----------|---|
| 杆端直径     | STDRT  | 24      | mm     | 杆端直径     |   |
| 型号       | ORDER  | CF 24BR |        | 型号       |   |
| 重量       | MASS   | 815.0   | g      | 重量       |   |
| 主要尺寸     | D      | 62      | mm     | -        |   |
|          | C      | 29      | mm     | -        |   |
|          | SD1    | 24      | mm     | -        |   |
|          | G      | M24x1.5 |        | 螺纹规格     |   |
|          | G1     | 25.0    | mm     | 螺纹尺寸     |   |
|          | B      | 30.6    | mm     | -        |   |
|          | B1     | 80.1    | mm     | -        |   |
|          | B2     | 49.5    | mm     | -        |   |
|          | B3     | 11      | mm     | -        |   |
|          | C1     | 0.8     | mm     | -        |   |
|          | SG1    | 8       | mm     | -        |   |
|          | SG2    | 4       | mm     | -        |   |
|          | H      | 12.0    | mm     | -        |   |
|          | SR     | -       | mm     | (最小)     |   |
|          | 安装尺寸   | SF      | 40.0   | mm       | - |
|          | 最大拧紧扭矩 | TRQ     | 215.00 | N. m     | - |
| 基本额定载荷   | CR     | 30500   | N      | 动载荷      |   |
|          | COR    | 52600   | N      | 静载荷      |   |
| 最大静态容许负荷 | FMAX   | 52000   | N      | 最大静态容许负荷 |   |

## IKO CF 24BR图片



CF...BR



参考资料:<http://www.sozhou.com/p/a64366cb.html>

