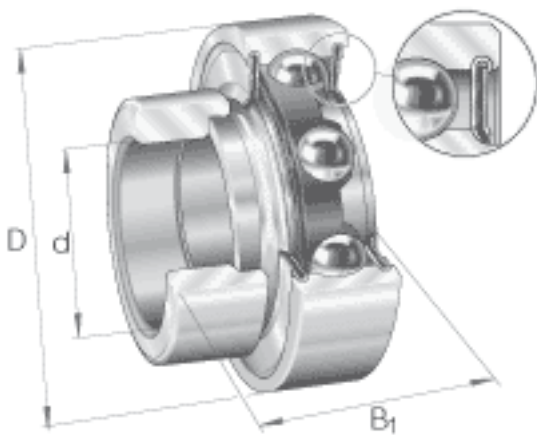


### INA RAE25-NPP-FA106参数

尺寸	d	25	mm	-
	D	52	mm	-
	B <sub>1</sub>	31	mm	-
	B	21.4	mm	-
	C	15	mm	-
	d <sub>2</sub>	30.5	mm	-
	d <sub>3 max</sub>	37.5	mm	-
	S	7.5	mm	-
	W	3	mm	-
	重量	m	200	g
基本额定载荷	C <sub>r</sub>	14000	N	基本额定动载荷，径向
	C <sub>0r</sub>	7800	N	基本额定静载荷，径向
说明		6205		相关轴承决定当量载荷。

### INA RAE25-NPP-FA106图片



参考资料:<http://www.sozhou.com/p/a63e2677.html>

