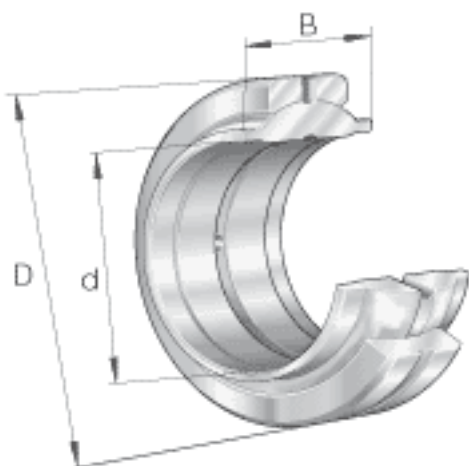
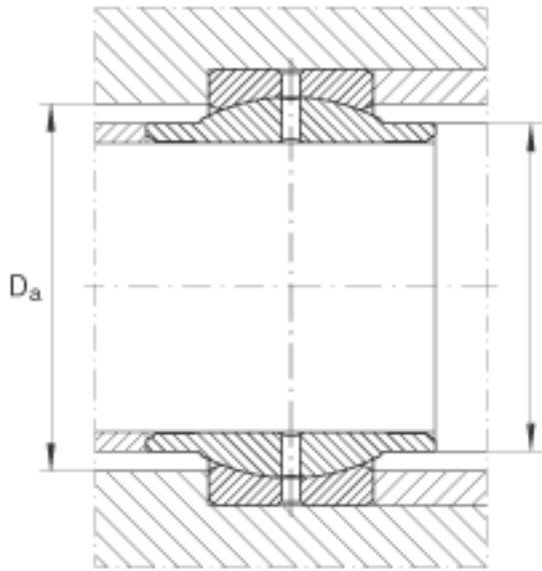
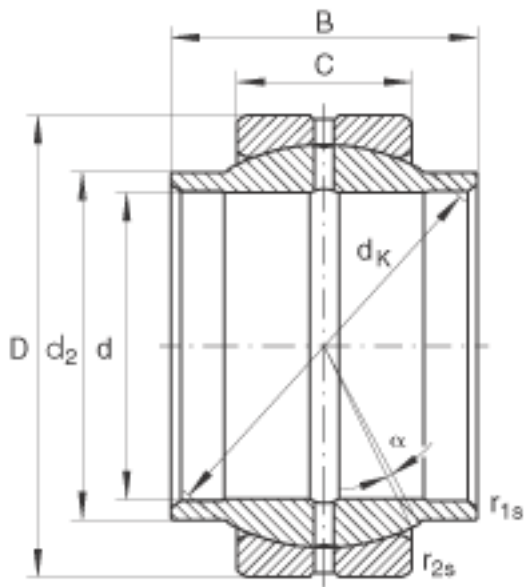


### INA GE25-L0参数

尺寸	d	25	mm	公差: +0,021 / 0
	D	42	mm	公差: 0 / -0,011
	B	25	mm	公差: 0 / -0,21
说明		0.05 - 0.1	mm	径向内部游隙 CN 也适用于游隙组别 C2 和 C3
尺寸	C	16	mm	公差: 0 / -0,24
	$D_{a \text{ min}}$	33	mm	-
	$d_2$	30	mm	$d_2 = d_{a \text{ max}}$
	$d_K$	35.5	mm	-
	$r_{1s \text{ min}}$	0.6	mm	倒角尺寸
	$r_{2s \text{ min}}$	0.6	mm	倒角尺寸
接触角	$\alpha$	4		-
重量	m	120	g	质量
基本额定载荷	$C_r$	48000	N	基本额定动载荷, 径向
	$C_{0r}$	240000	N	基本额定静载荷, 径向

### INA GE25-L0图片





参考资料:<http://www.sozhou.com/p/a6005d98.html>