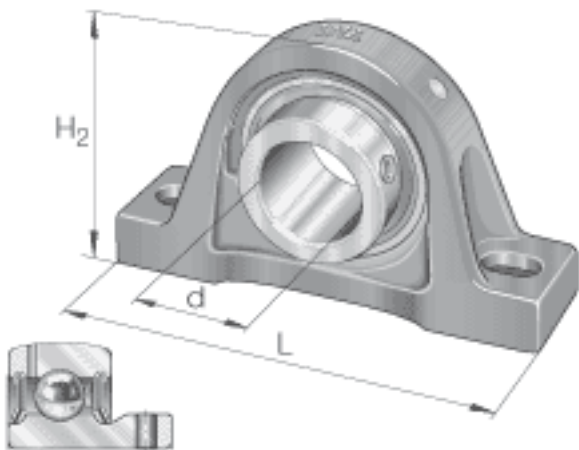
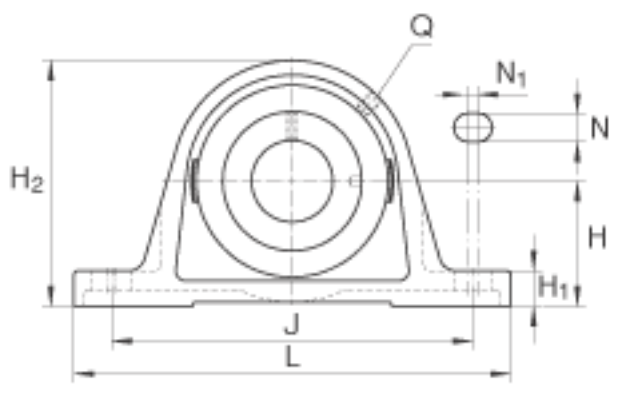
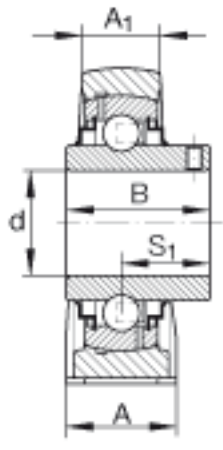


INA RAKY2-15/16参数

尺寸	$H_1$	30.607	mm	-
	J	210.998	mm	-
	N	24.003	mm	-
	$N_1$	7.0104	mm	-
	Q	1/8"	NPT	-
	$S_1$	44.5008	mm	-
重量	m	7987.76	g	质量
基本额定载荷	$C_r$	62000	N	基本额定动载荷, 径向
	$C_{0r}$	44500	N	基本额定静载荷, 径向
说明		GG. AK15		轴承座的型号
		GY1215-KRR-B-AS2/V		轴承的型号
尺寸	d	74.6125	mm	-
	L	272.999	mm	-
	$H_2$	165.608	mm	-
	A	70.0024	mm	-
	$A_1$	50.0126	mm	-
	B	77.8002	mm	-
	H	84.0994	mm	-

INA RAKY2-15/16图片





参考资料:<http://www.sozhou.com/p/a5d78cbf.html>