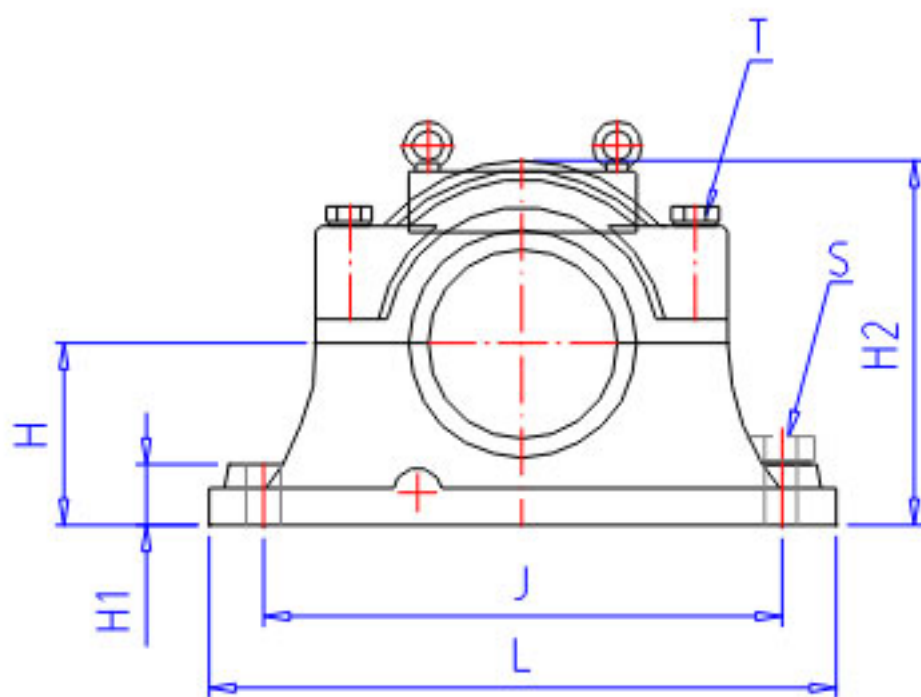
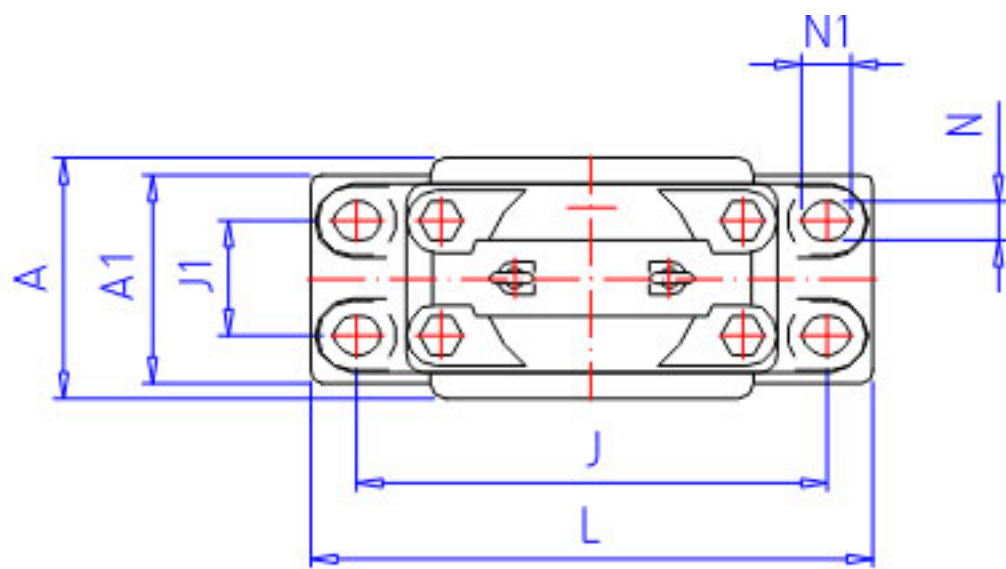


NSK SD 238C参数

型号	型号	SD 238C		-
轴径	D3	190	mm	轴径
轴承座	PLB	SD 238C		型号
适用部件	AN	22238 CA		调心滚子轴承
	NUT	AN 38		螺母型号
	WA	AW 38		垫圈
尺寸	D1	210	mm	轴径
	D2	180	mm	轴径
	DH8	340	mm	直径
	HH13	200	mm	高度
	J	570	mm	长度
	N	36	mm	长度
	N1	46	mm	长度
	A	290	mm	长度
	L	700	mm	长度
	A1	280	mm	宽度
	H1	65	mm	高度
	H2	400	mm	高度
	T	M30	mm	规格
	S	M30	mm	规格
重量	MASS	130000	g	重量

NSK SD 238C图片



参考资料:<http://www.sozhou.com/p/a58d9e14.html>

