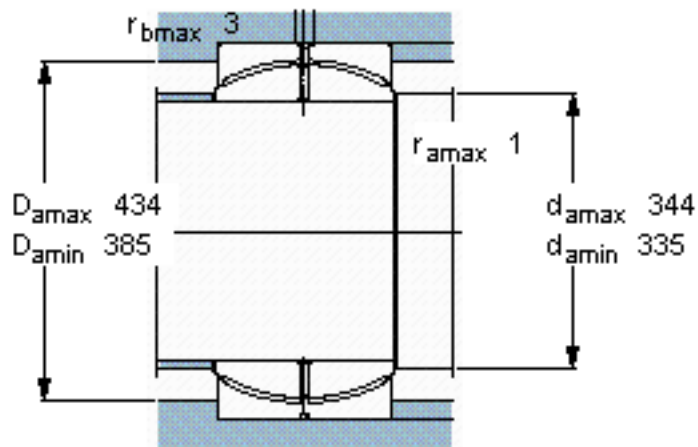
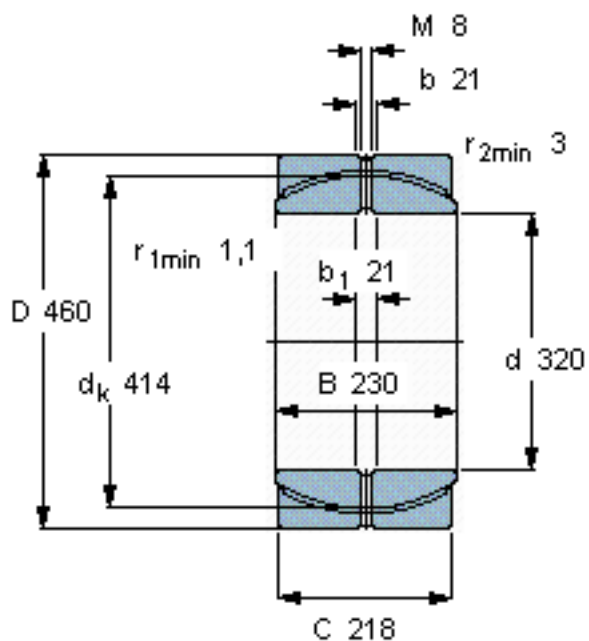


SKF GEP 320 FS参数

主要尺寸	d	320	mm	-
	D	460	mm	-
	B	230	mm	-
	C	218	mm	-
倾斜角	±	2	度	-
基本额定载荷	C	6400000	N	动载荷
	C_0	9650000	N	静载荷
重量	重量	135000	g	-
型号	型号	GEP 320 FS	-	-

SKF GEP 320 FS图片



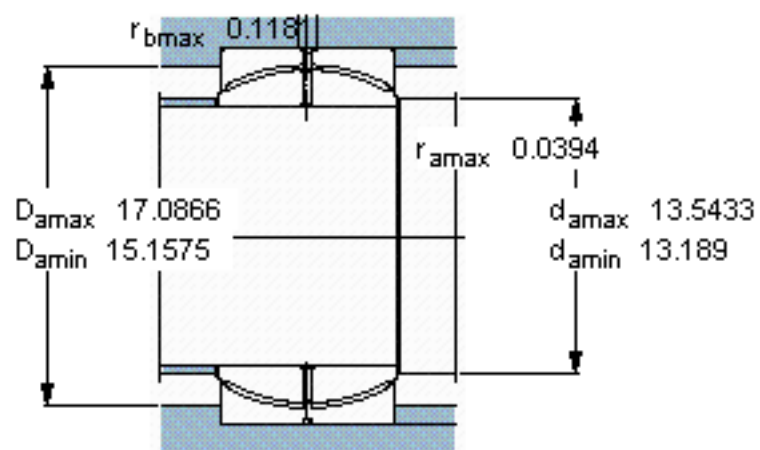
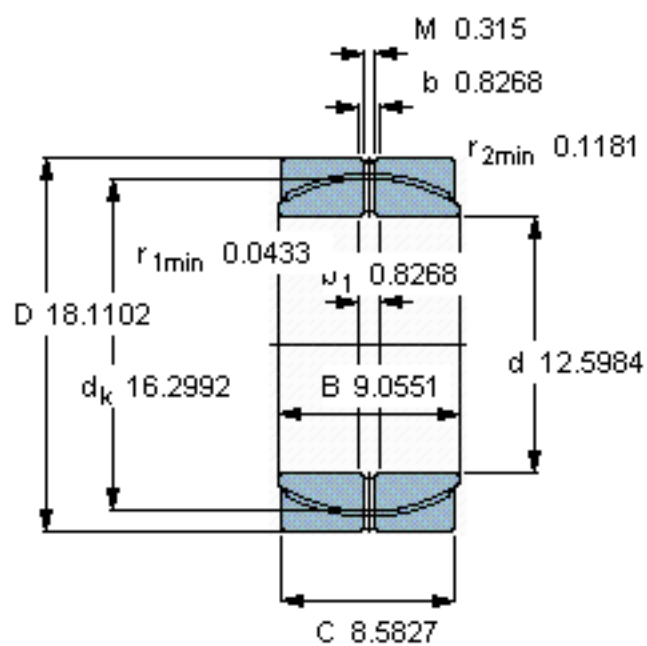
特定负荷系数

K 80

材料常数

K_M 1055

参考资料: <http://www.sozhou.com/p/a58a67f8.html>



特定负荷系数

K 80

材料常数

K_M 1055