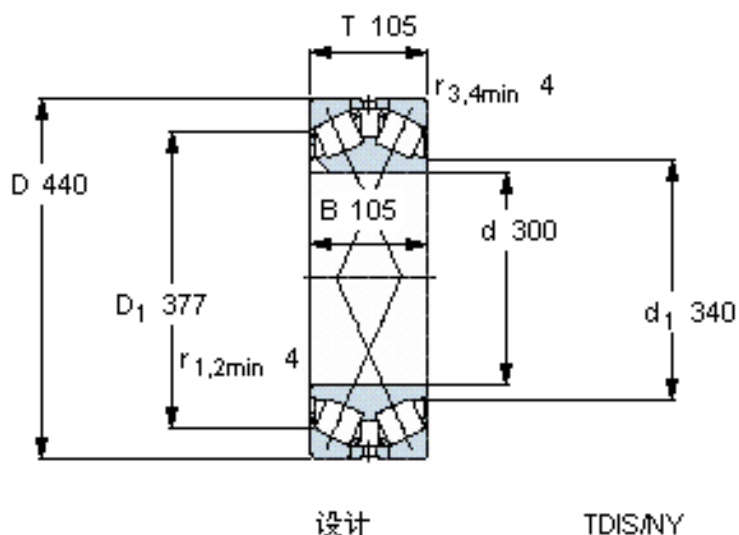


SKF 332168参数

主要尺寸	d	300	mm	-
	D	440	mm	-
	T	105	mm	-
	B	105	mm	-
基本额定载荷	C	1010000	N	动载荷
	C_0	2040000	N	静载荷
疲劳载荷极限	P_u	180000	N	-
重量	重量	48500	g	-
型号	型号	332168	-	-

SKF 332168图片

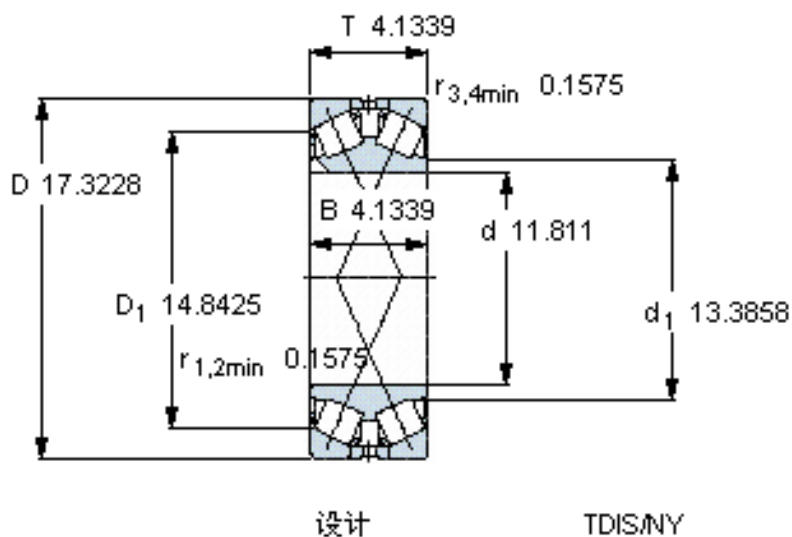


计算系数

e 0,88
Y₁ 0,77
Y₂ 1,15
Y₀ 0,8

对比数据

额定载荷
径向 [kN] C_F 245
轴向 [kN] C_{Fa} 209
推力系数 K 0,67



计算系数

e 0,88
Y₁ 0,77
Y₂ 1,15
Y₀ 0,8

对比数据

额定载荷
径向 [kN] C_F 245
轴向 [kN] C_{Fa} 209
推力系数 K 0,67

参考资料:<http://www.sozhou.com/p/a58355d5.html>