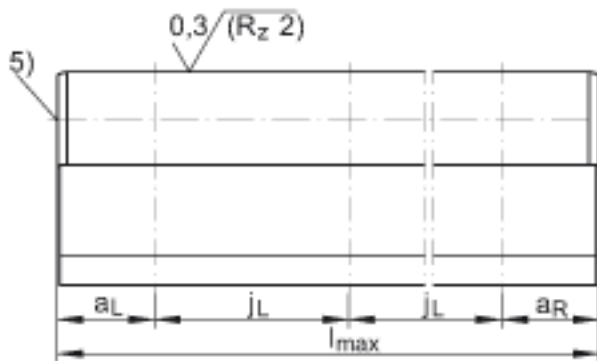
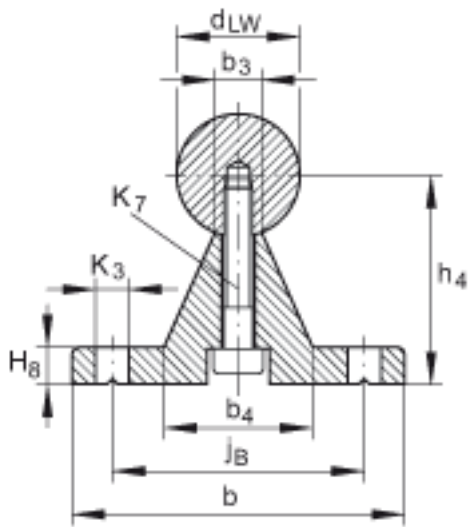
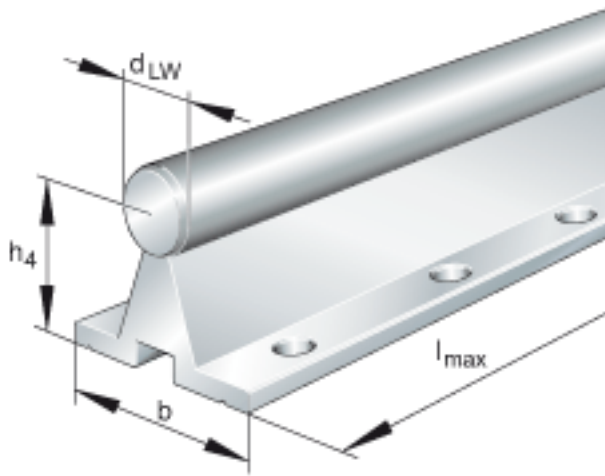


### INA TSNW12参数

尺寸	$d_{LW}$	12	mm	公差:h6
	$h_4$	22	mm	公差: +/-0,02 对于轴的公称直径, 夹紧时测量。
	b	40	mm	-
	$l_{max}$	6000	mm	公差: +/-3 单根轴及支承轨单元的最大长度; 较长的单元可以分段供货。根据轴及支承轨单元的长度, 导轨可以由几部分组成。
说明	5)			轴的每端突出支撑轨大约 2mm。
尺寸	$a_{L max}$	69	mm	$a_L$ 和 $a_R$ 取决于压板长度
	$a_{L min}$	20	mm	$a_L$ 和 $a_R$ 取决于压板长度
	$a_{R max}$	69	mm	$a_L$ 和 $a_R$ 取决于压板长度
	$a_{R min}$	20	mm	$a_L$ 和 $a_R$ 取决于压板长度
	$b_3$	5	mm	-
	$b_4$	17	mm	-
	$H_8$	5	mm	-
	$j_B$	29	mm	-
	$j_L$	75	mm	-
	$K_3$	4.5	mm	根据 DIN 7948的固定螺栓 如果有调节螺钉, 应有螺钉防松措施。
	$K_7$	M4X18		ISO 4762
重量	$m_S$	1670	g/m	导轨的质量

### INA TSNW12图片



参考资料: <http://www.sozhou.com/p/a57e3599.html>