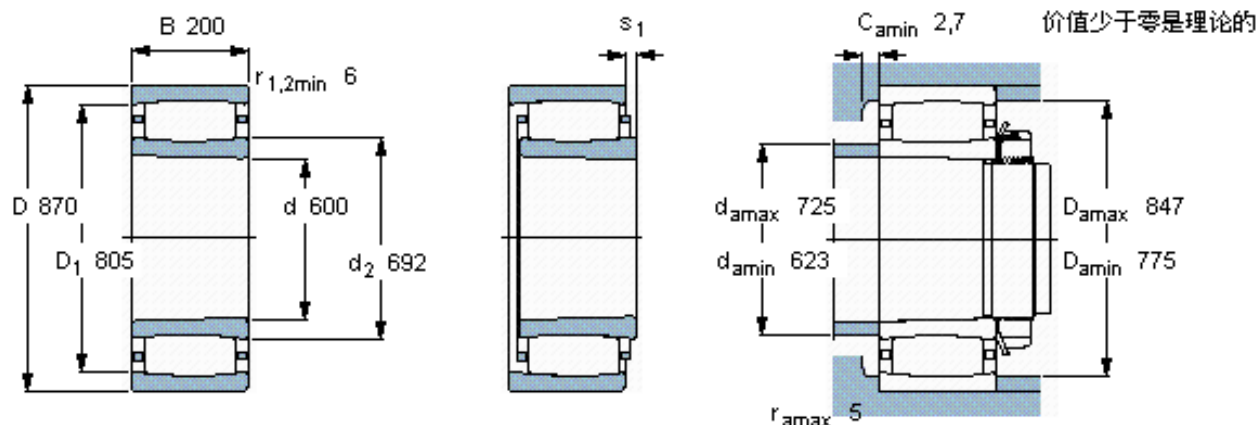


SKF C 30/600 KM/HA3C4 *参数

主要尺寸	d	600	mm	-
	D	870	mm	-
	B	200	mm	-
基本额定载荷	C	6300000	N	动载荷
	C_0	12200000	N	静载荷
疲劳载荷极限	P_u	780000	N	-
额定转速	参考转速	500	r/min	-
	极限转速	700	r/min	-
重量	重量	390000	g	-
型号	* SKF 探索者轴承	C 30/600 KM/HA3C4 *	-	-
说明	**请核查供货情况	-	-	-

SKF C 30/600 KM/HA3C4 *图片



圆锥孔，圆锥
1: 12

轴向位移 s_1

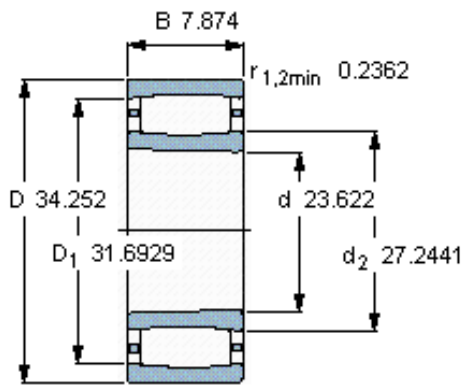
对中误差系数 k_1
运行游隙系数 k_2

35,9

0,12

0,09

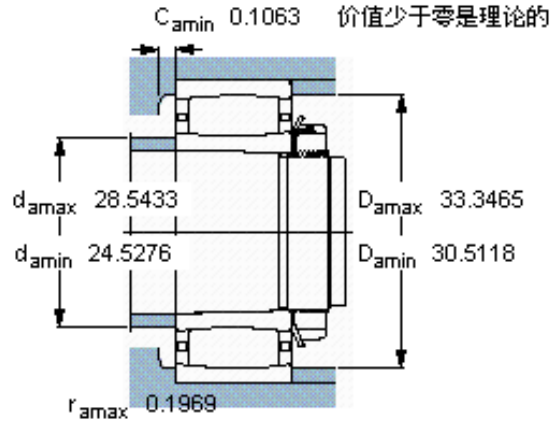
参考资料: <http://www.sozhou.com/p/a576c1e7.html>



圆锥孔，圆锥
1: 12



轴向位移 s_1



对中误差系数 k_1
运行游隙系数 k_2

1.413
0,125
0,098