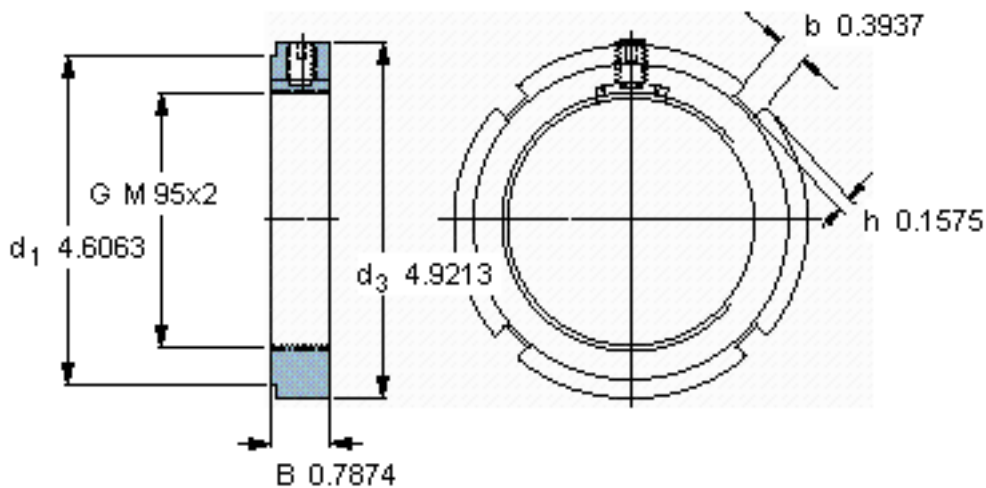
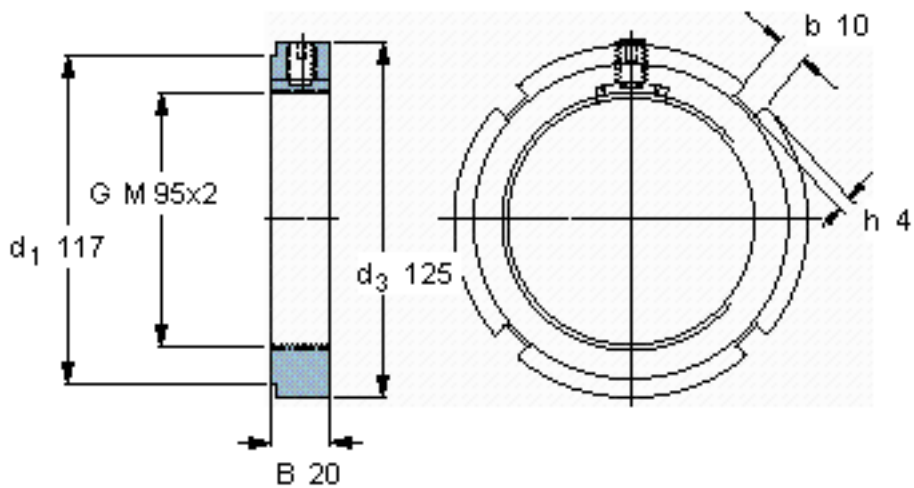


SKF KMK 19参数

螺纹尺寸	螺纹尺寸	95	mm	-
尺寸	d_3	125	mm	-
	B	20	mm	-
	G	M 95x2	-	-
轴向承载能力	静态	236000	N	-
重量	重量	760	g	-
型号	锁定螺母	KMK 19	-	-
	适当的扳手	HN 18-20	-	-
平头螺钉	尺寸	M 10	-	-
	建议的锁紧扭矩	35	Nm	-

SKF KMK 19图片



参考资料:<http://www.sozhou.com/p/a569641d.html>