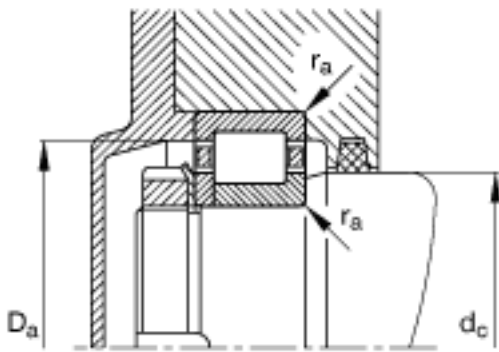
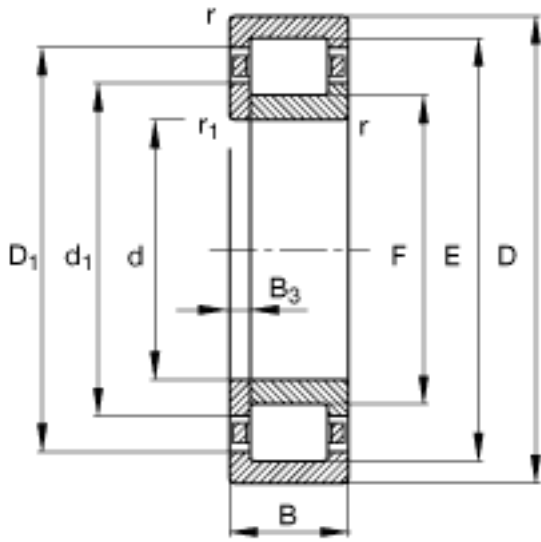
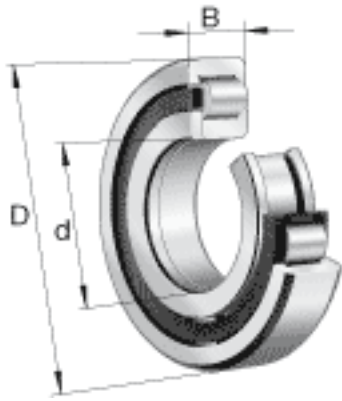


FAG NUP2219-E-TVP2参数

尺寸	r_{\min}	2.1	mm	-
	s	0	mm	距离中心位置的轴向偏移
重量	m	4050	g	质量
基本额定载荷	C_r	340000	N	基本额定动载荷, 径向
	C_{0r}	370000	N	基本额定静载荷, 径向
极限转速	n_G	4850	r/min	极限转速
参考转速	n_B	3100	r/min	参考速度
疲劳极限载荷	C_{ur}	64000	N	疲劳极限载荷, 径向
尺寸	d	95	mm	-
	D	170	mm	-
	B	43	mm	-
	B_3	6.5	mm	-
	D_1	148.6	mm	-
	$D_{a \max}$	158	mm	-
	d_1	120.5	mm	-
	$d_{a \max}$	111	mm	-
	$d_{a \min}$	107	mm	-
	$d_{c \min}$	123	mm	-
	F	112.5	mm	-
	$r_{1 \min}$	2.1	mm	-
	$r_{a \max}$	2.1	mm	-
	$r_{al \max}$	2.1	mm	-

FAG NUP2219-E-TVP2图片



参考资料: <http://www.sozhou.com/p/a56579f6.html>

