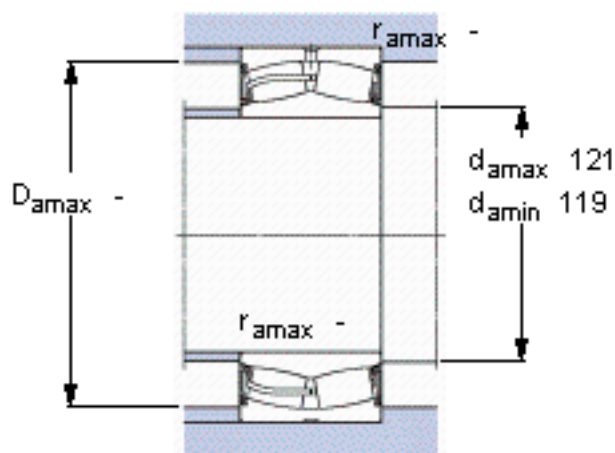
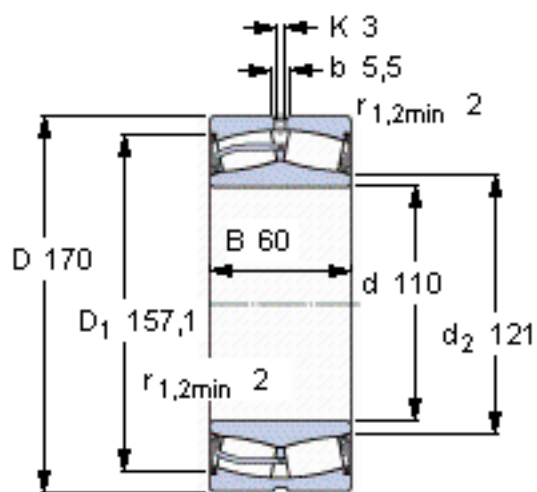


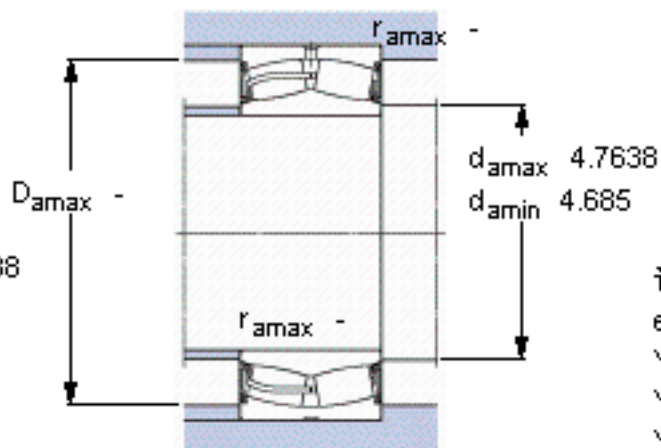
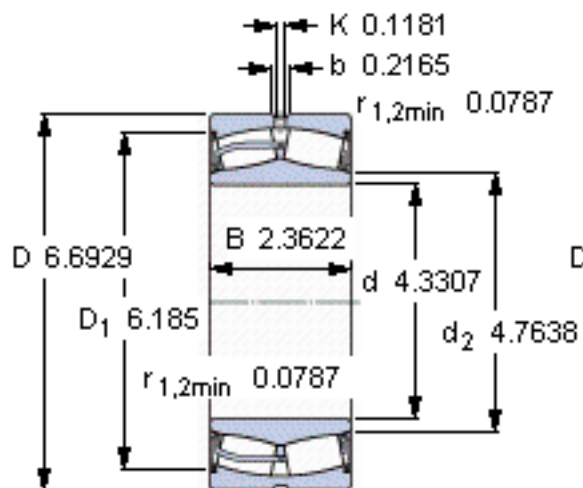
SKF 24022-2CS/VT143 \*参数

主要尺寸	d	110	mm	-
	D	170	mm	-
	B	60	mm	-
基本额定载荷	C	415000	N	动载荷
	$C_0$	620000	N	静载荷
疲劳载荷极限	$P_u$	67000	N	-
额定转速	参考转速	-	r/min	-
	极限转速	670	r/min	-
重量	重量	5000	g	-
型号	* SKF 探索者轴承	24022-2CS/VT143 *	-	-

SKF 24022-2CS/VT143 \*图片



计算系数  
e 0,33  
 $Y_1$  2  
 $Y_2$  3  
 $Y_0$  2



计算系数  
e 0,33  
 $Y_1$  2  
 $Y_2$  3  
 $Y_0$  2

参考资料:<http://www.sozhou.com/p/a56130a6.html>