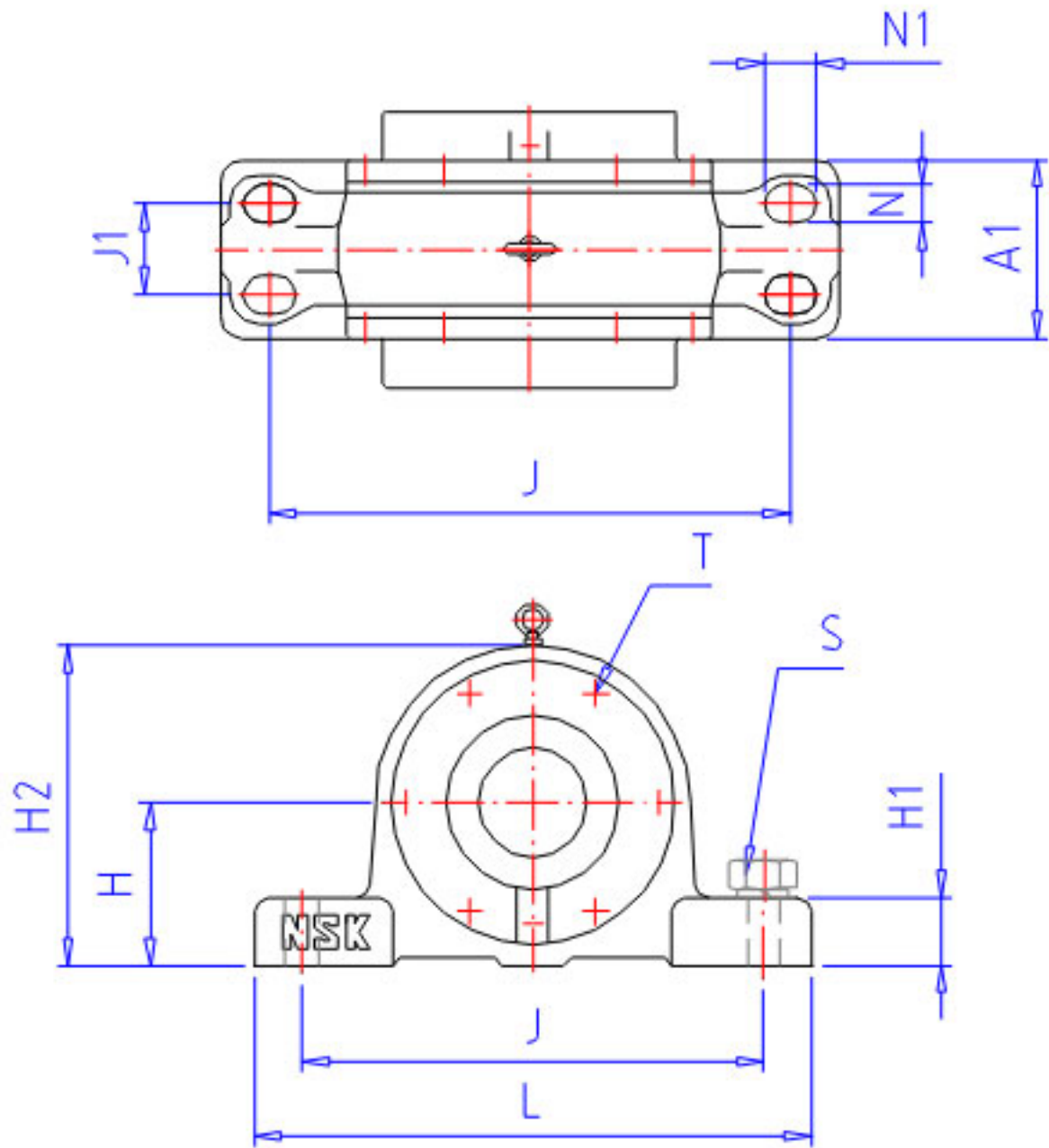


NSK V310C150-0 1参数

型号	型号	V310C150-0 1		-
轴径	D1	150	mm	轴径
轴承座	PLB	V310C150-0		型号
适用部件	SBBN	-		调心球轴承
	AN	22234CDK		调心滚子轴承
	AD	H 3134		紧定套型号
尺寸	DH7	310	mm	直径
	HH11	200	mm	高度
	J	560	mm	长度
	A	258	mm	长度
	L	660	mm	长度
	A1	180	mm	宽度
	A3	116	mm	长度
	H1	65	mm	高度
	H2	405	mm	高度
	G	122	mm	长度
	T	M12	mm	规格
	N	29	mm	长度
	N1	50	mm	长度
	J1	92	mm	长度
	S	M24	mm	规格
	S2	M16		规格
重量	MASS	120000	g	重量
适用部件	LRN	SR 310x18		定位圈规格（外径×宽）
	Q	2		定位圈个数
油封	OS	GS 34		油封

NSK V310C150-0 1图片



参考资料:<http://www.sozhou.com/p/a524a589.html>

