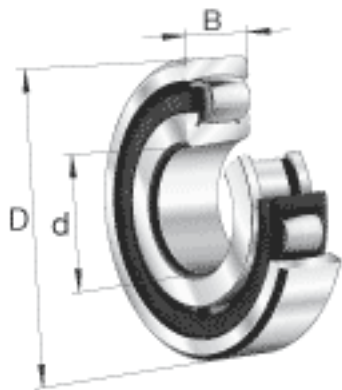
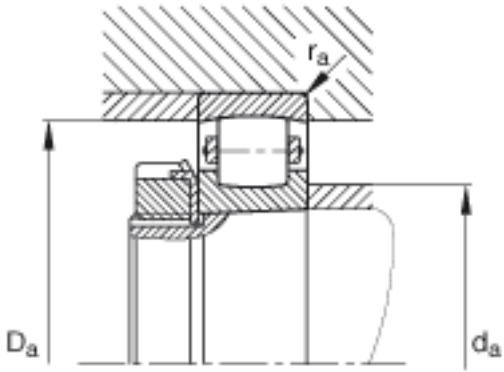
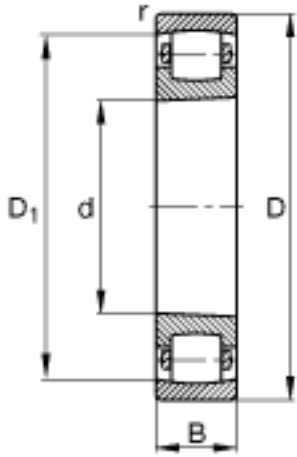


### FAG 20217-K-MB-C3参数

基本额定载荷	$C_{0r}$	200000	N	基本额定静载荷，径向
极限转速	$n_G$	4750	r/min	极限转速
基本额定载荷	$C_{ur}$	20400	N	疲劳极限载荷，径向
尺寸	$d$	85	mm	-
	$D$	150	mm	-
	$B$	28	mm	-
	$D_1$	133.9	mm	-
	$D_{a\ max}$	139	mm	-
	$d_{a\ min}$	96	mm	-
	$r_{a\ max}$	2	mm	-
	$r_{min}$	2	mm	-
重量	$m$	2190	g	质量
基本额定载荷	$C_r$	156000	N	基本额定动载荷，径向

### FAG 20217-K-MB-C3图片





参考资料:<http://www.sozhou.com/p/a51527b7.html>