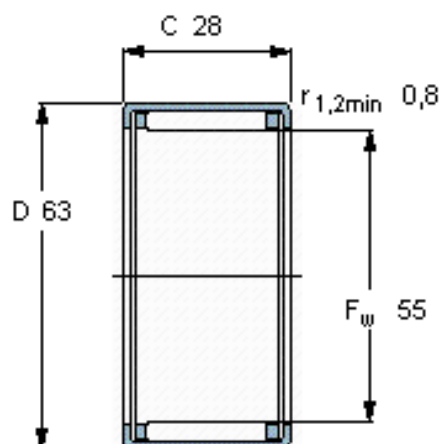


SKF HK 5528参数

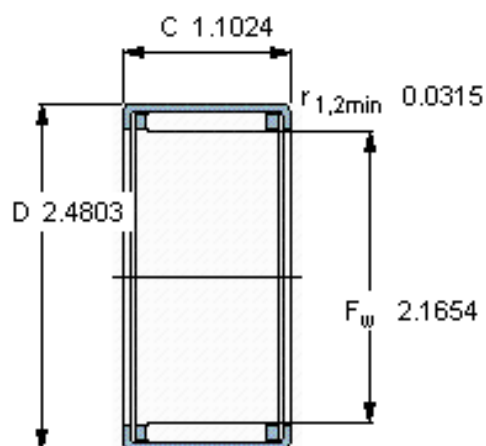
主要尺寸	F_w	55	mm	-
	D	63	mm	-
	C	28	mm	-
基本额定载荷	C	41800	N	动载荷
	C_0	104000	N	静载荷
疲劳载荷极限	P_u	12900	N	-
额定转速	参考转速	4500	r/min	-
	极限转速	5000	r/min	-
重量	重量	110	g	-
型号	型号	HK 5528	-	-

SKF HK 5528图片



适宜的附件

IR内圈 -
LR内圈 -
G密封件 G 55x63x5
SD密封件 -



适宜的附件

IR内圈 -
LR内圈 -
G密封件 G 55x63x5
SD密封件 -