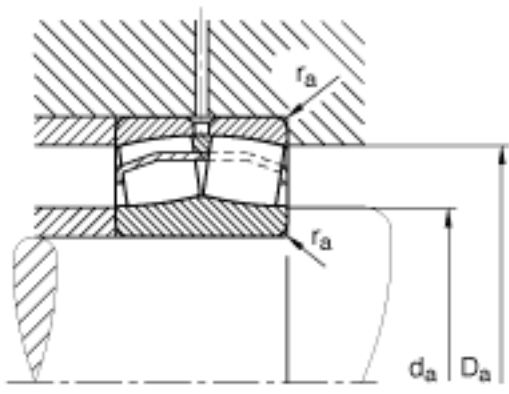
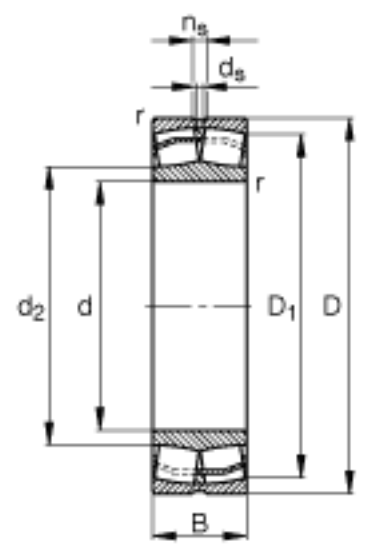
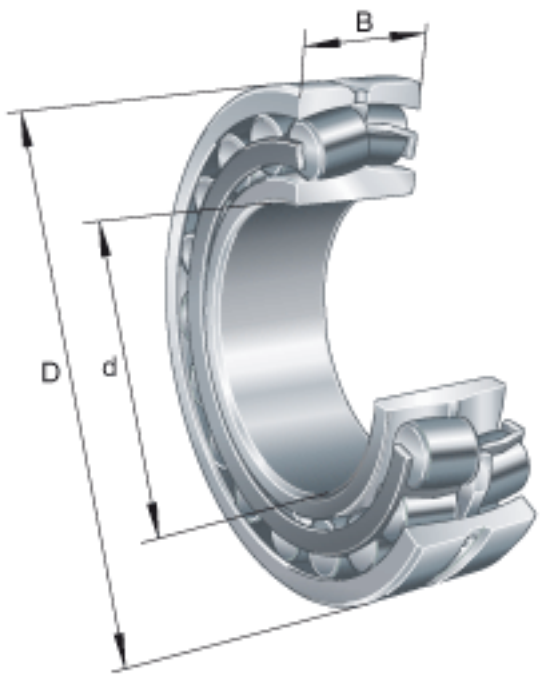


FAG 22313-E1-T41A参数

尺寸	d	65	mm	-
	D	140	mm	-
	B	48	mm	-
	D ₁	119.3	mm	-
	D _{a max}	128	mm	-
	d ₂	83.2	mm	-
	d _{a min}	77	mm	-
	d _s	4.8	mm	-
	n _s	9.5	mm	-
	r _{a max}	2.1	mm	-
	r _{min}	2.1	mm	-
	重量	m	3570	g
基本额定载荷	C _r	350000	N	基本额定动载荷，径向
计算系数	e	0.34		-
	Y ₁	2		-
	Y ₂	2.98		-
基本额定载荷	C _{0r}	365000	N	基本额定静载荷，径向
计算系数	Y ₀	1.96		-
极限转速	n _G	5000	r/min	极限转速
参考转速	n _B	3950	r/min	参考速度
疲劳极限载荷	C _{ur}	32500	N	疲劳极限载荷，径向

FAG 22313-E1-T41A图片



参考资料:<http://www.sozhou.com/p/a50856d0.html>