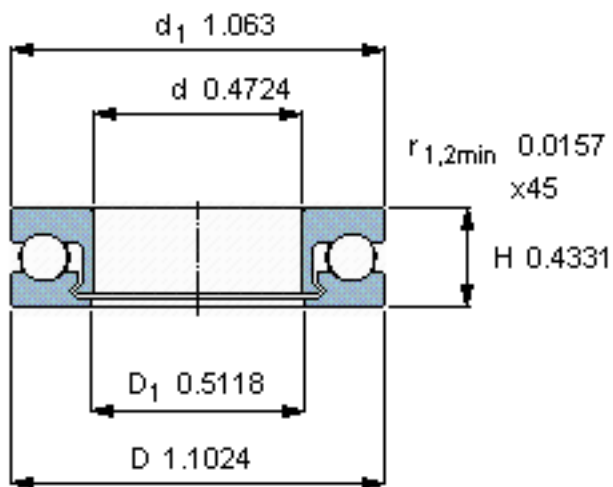
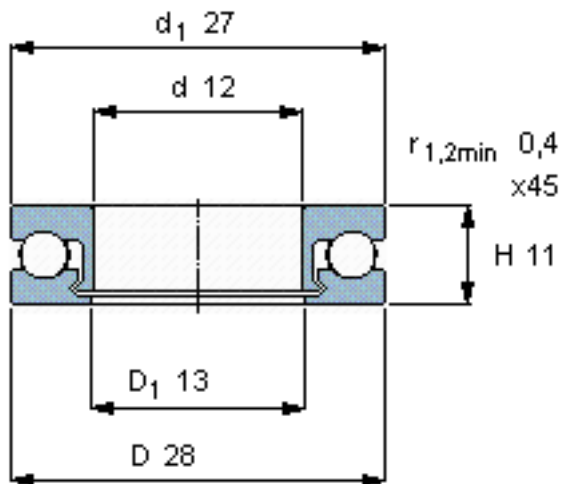


SKF 51201 V/HR11Q1参数

主要尺寸	d	12	mm	-
	D	28	mm	-
	H	11	mm	-
承载能力	动态 ¹	410	N	-
	静止 ²	330	N	-
额定转速	最大 ³	540	r/min	-
重量	重量	9	g	-
型号	型号	51201 V/HR11Q1	-	-

SKF 51201 V/HR11Q1图片



参考资料:<http://www.sozhou.com/p/a506a616.html>