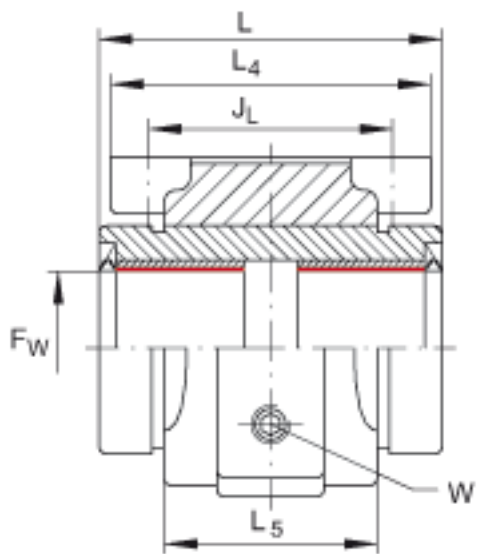
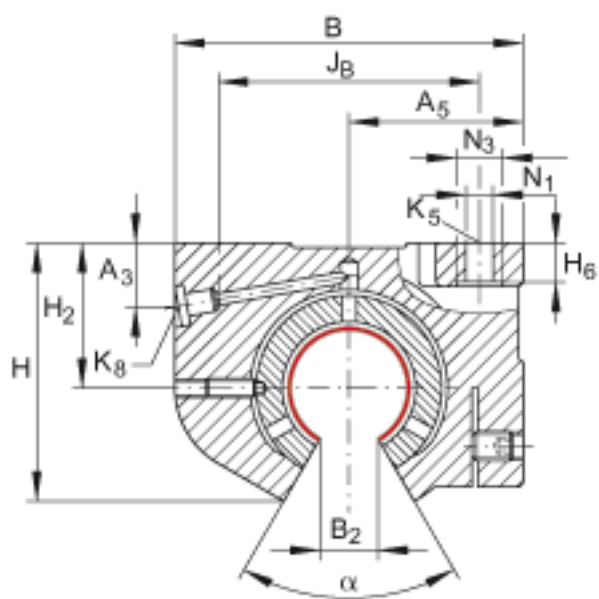
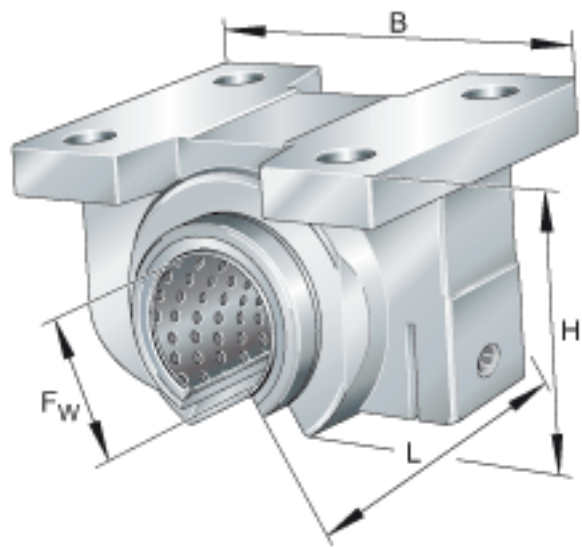


### INA PAGBA030-PP-AS参数

|      |          |       |    |  |
|------|----------|-------|----|--|
| 尺寸   | $F_w$    | 30    | mm | -  |
|      | H        | 63.5  | mm | -  |
|      | B        | 84    | mm | -  |
|      | L        | 68    | mm | 公差:h12                                     |
|      | $A_3$    | 14    | mm | -  |
|      | $A_5$    | 42    | mm | -  |
|      | $B_2$    | 13.6  | mm | 和直径 $F_w$ 有关的尺寸<br>B2                      |
|      | $H_2$    | 35    | mm | -  |
|      | $H_6$    | 8.7   | mm | 公差: -0,5                                   |
|      | $J_B$    | 68    | mm | 公差: +/-0,2                                 |
|      | $J_L$    | 45    | mm | 公差: +/-0,2                                 |
|      | $K_5$    | M6    |    | -  |
|      | $K_8$    | NIPA2 |    | 润滑嘴  |
|      | $L_4$    | 60    | mm | -  |
|      | $L_5$    | 48    | mm | -  |
|      | $N_1$    | 6.8   | mm | 根据 ISO 4762-8.8 标准的固定螺钉 如果有调节螺钉, 应有螺钉防松措施。 |
|      | $N_3$    | 11    | mm | 根据 ISO 4762-8.8 标准的固定螺钉 如果有调节螺钉, 应有螺钉防松措施。 |
| 锁紧力矩 | W        | 3     | Nm | 记下最大的锁紧力矩。<br>最大拧紧力矩 4 Nm                  |
| 接触角  | $\alpha$ | 54    |    | -  |
| 重量   | m        | 430   | g  | 质量   |

### INA PAGBA030-PP-AS图片



参考资料: <http://www.sozhou.com/p/a4ff3263.html>