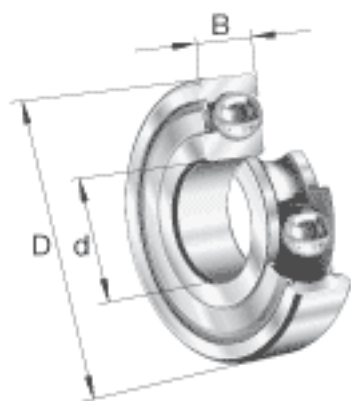


FAG 6317-2Z参数

尺寸	d	85	mm	-
	D	180	mm	-
	B	41	mm	-
	D ₂	154.9	mm	-
	D _{a max}	166	mm	-
	d ₁	114	mm	-
	d _{a min}	99	mm	-
	r _{a max}	2.5	mm	-
	r _{min}	3	mm	-
参考转速	n _B	5300	r/min	参考速度
疲劳极限载荷	C _{ur}	5800	N	疲劳极限载荷, 径向
重量	m	4330	g	质量
基本额定载荷	C _r	141000	N	基本额定动载荷, 径向
	C _{0r}	97000	N	基本额定静载荷, 径向
极限转速	n _G	4300	r/min	极限转速

FAG 6317-2Z图片





参考资料:<http://www.sozhou.com/p/a4fc2cef.html>