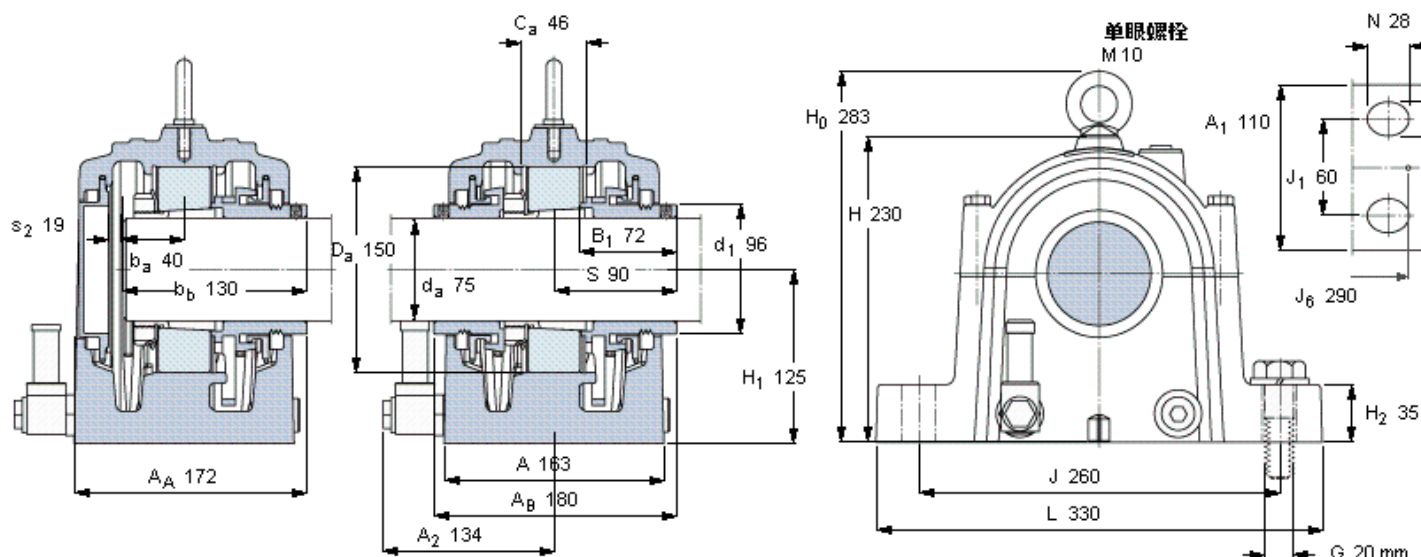


SKF SONL 217-517参数

轴	d_a	75	mm	-
适用的轴承	自调心球轴承	2217 K	-	-
	A	22217 K	-	-
	CARB轴承	C 2217 K	-	-
主要尺寸	L	163	mm	-
	主要尺寸	330	mm	-
	H	230	mm	-
	H_1	125	mm	-
重量	重量	26000	g	-
型号	轴承座	SONL 217-517	-	-
	密封件套件	TSO 517	-	-
	端盖	ECO 217-517	-	-
	(需要2 pcs)	FRB 5/150	-	-

SKF SONL 217-517图片



适用的SKF轴承和附件

轴承	紧定套
2217 K	H 317
22217 EK	H 317
C 2217 K	H 317 E

定位环
FRB 5/150
FRB 5/150
FRB 5/150

有帽螺栓

尺寸 [毫米]	M 10x75
推荐的紧固	
扭矩 [Nm]	50
最大允许负荷 [kN]	
F_{120°	100
F_{150°	60
F_{180°	50

断裂负荷，轴承箱, kN

P_{55°	690
P_{90°	260
P_{120°	190
P_{150°	180
P_{180°	230
P_a	90

油填充量

油填充量 [l]

最大
0,4

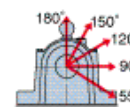
销钉尺寸

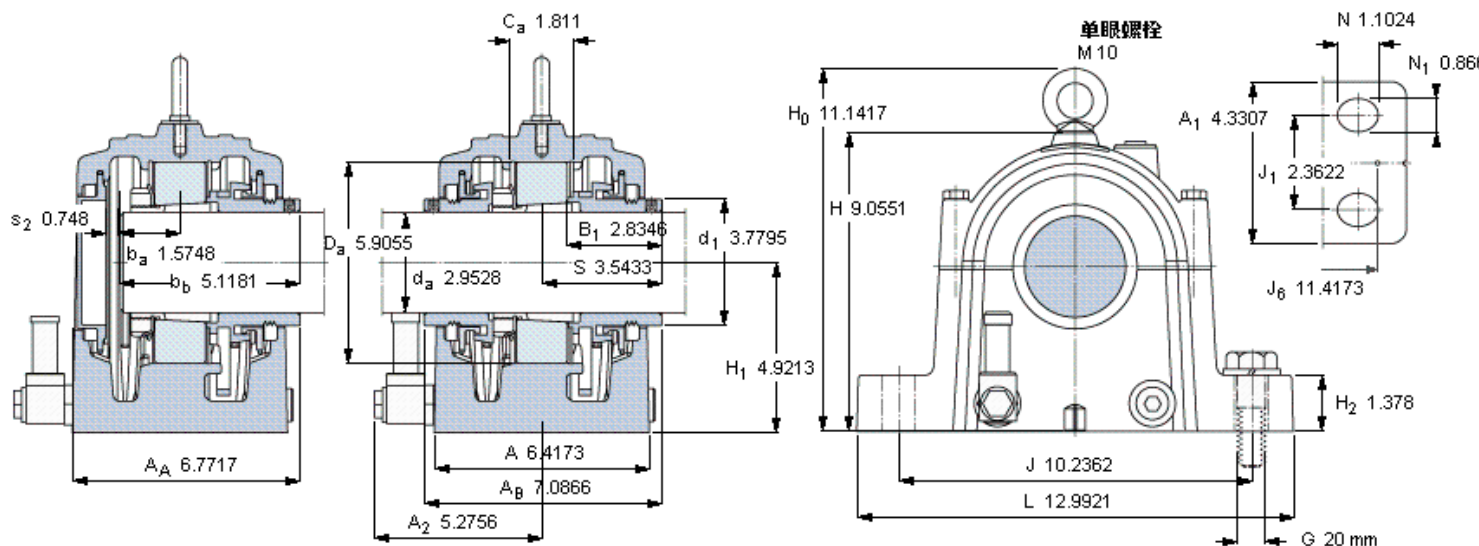
径(最大)
中心距离 J_6

6
290

适用的固定螺栓

尺寸 [毫米]	20
尺寸 [英寸]	3/4
推荐的紧固	
扭矩 [Nm]	385





适用的SKF轴承和附件

轴承	紧定套	定位环
2217 K	H 317	FRB 5/150
22217 EK	H 317	FRB 5/150
C 2217 K	H 317 E	FRB 5/150

油填充量

油填充量 [l]	最大
	0,4

销钉尺寸

径(最大)	0.2362
中心距离 J ₆	11.4173

有帽螺栓

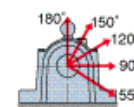
尺寸 [毫米]	M 10x75
推荐的紧固	
扭矩 [Nm]	50
最大允许负荷 [kN]	
F _{120°}	100
F _{150°}	60
F _{180°}	50

适用的固定螺栓

尺寸 [毫米]	20
尺寸 [英寸]	3/4
推荐的紧固	
扭矩 [Nm]	385

断裂负荷·轴承箱, kN

P _{55°}	690
P _{90°}	260
P _{120°}	190
P _{150°}	180
P _{180°}	230
P _a	90



参考资料: <http://www.sozhou.com/p/a4ea6417.html>