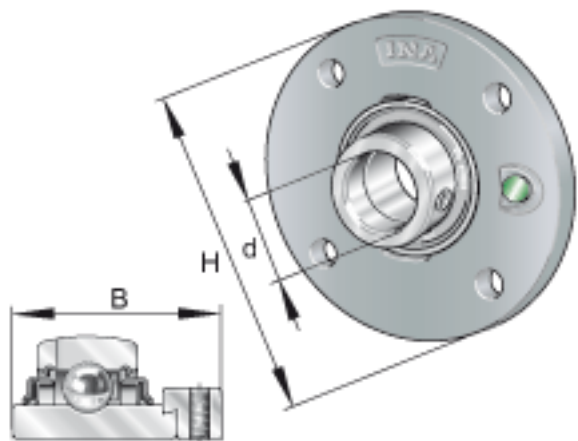
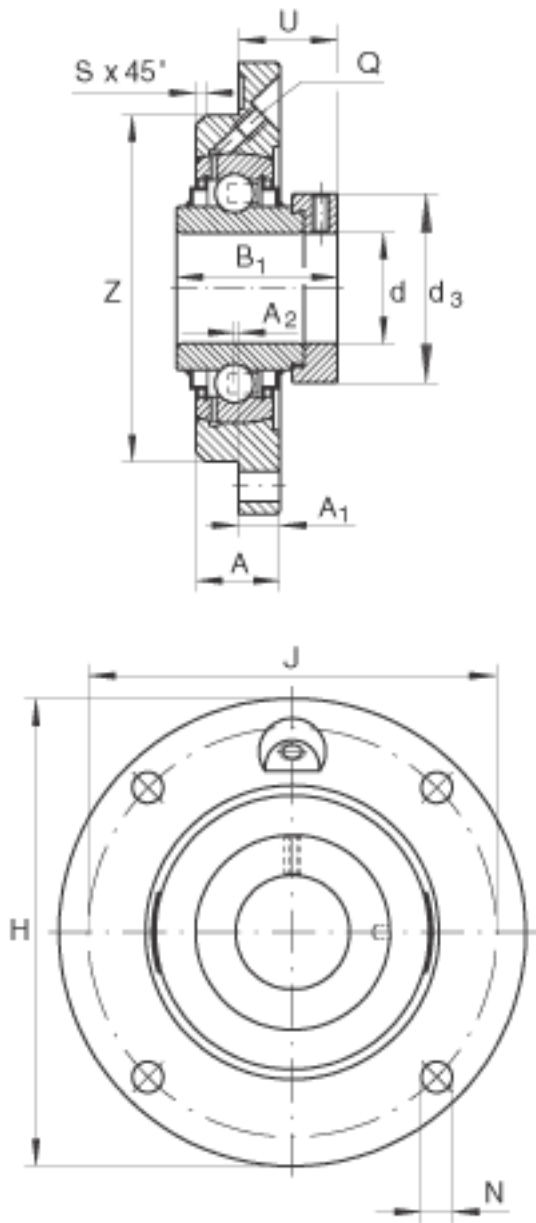


INA RME040参数

尺寸	d	40	mm	-
	H	194	mm	-
	B ₁	54.6	mm	-
	A	27	mm	-
	A ₁	17	mm	-
	A ₂	-2.5	mm	-
	d _{3 max}	63	mm	-
	J	158	mm	-
	N	19	mm	-
	Q	M6		-
	S	2	mm	-
	U	39.1	mm	-
	Z	115	mm	公差:h8
	重量	m	3400	g
基本额定载荷	C _r	44500	N	基本额定动载荷, 径向
	C _{0r}	26000	N	基本额定静载荷, 径向
说明		GG. ME008		轴承座的型号
		GNE40-KRR-B		轴承的型号

INA RME040图片





参考资料:<http://www.sozhou.com/p/a4e68438.html>