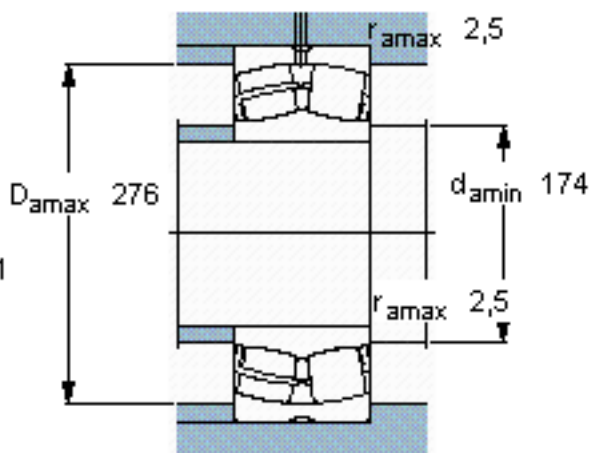
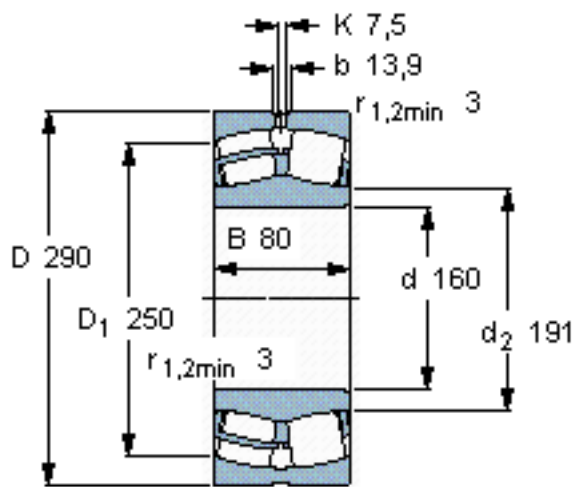


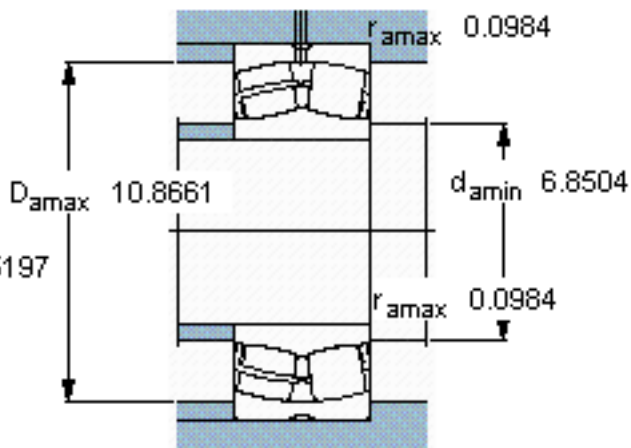
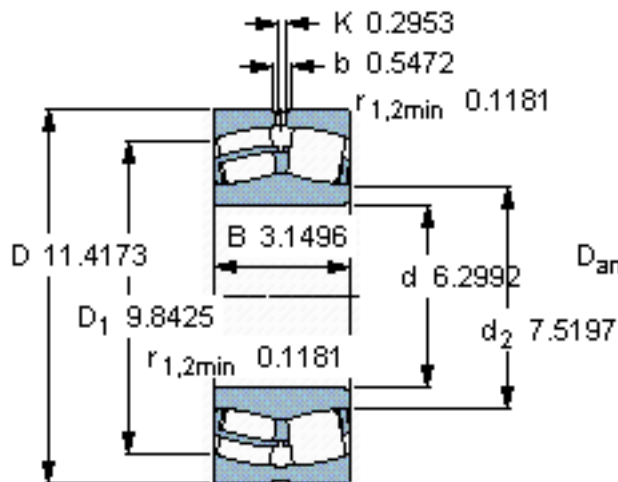
SKF 22232 CC/W33 *参数

| | | | | |
|--------|-------------|----------------|-------|-----|
| 主要尺寸 | d | 160 | mm | - |
| | D | 290 | mm | - |
| | B | 80 | mm | - |
| 基本额定载荷 | C | 1000000 | N | 动载荷 |
| | C_0 | 1290000 | N | 静载荷 |
| 疲劳载荷极限 | P_u | 118000 | N | - |
| 额定转速 | 参考转速 | 2000 | r/min | - |
| | 极限转速 | 2800 | r/min | - |
| 重量 | 重量 | 22500 | g | - |
| 型号 | * SKF 探索者轴承 | 22232 CC/W33 * | - | - |

SKF 22232 CC/W33 *图片



计算系数
e 0,26
Y₁ 2,6
Y₂ 3,9
Y₀ 2,5



计算系数
e 0,26
Y₁ 2,6
Y₂ 3,9
Y₀ 2,5

参考资料:<http://www.sozhou.com/p/a4e6456e.html>