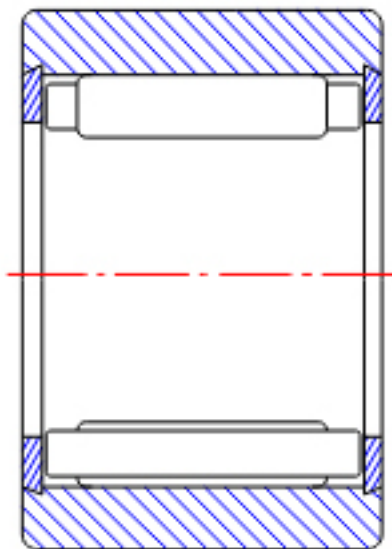


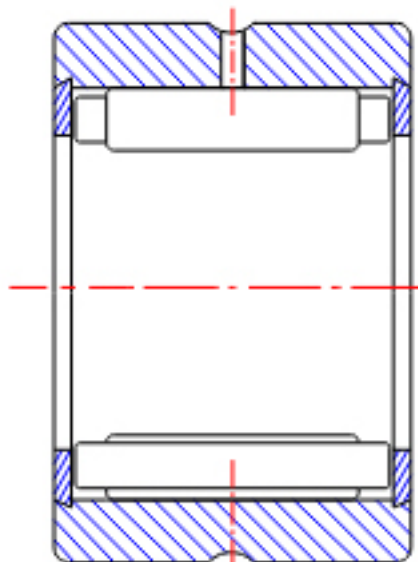
NTN RNA5915参数

型号	ORDER	RNA5915		型号
尺寸	FW	85	mm	-
	D	105	mm	外径
	C	40	mm	宽度
	R	1.00	mm	-
基本额定载荷	CR	109000	N	动载荷
	COR	205000	N	静载荷
	CRF	11100	kgf	动载荷
	CORF	20900	kgf	静载荷
极限转速	LSG	3100	r/min	脂润滑
	LSO	4700	r/min	油润滑
重量	MASS	745	g	重量

NTN RNA5915图片



NK
(FW ≤ 12)



RNA49
(FW ≤ 12)

参考资料:<http://www.sozhou.com/p/a4c4d431.html>



RNA49...R, RNA49 ($FW \geq 14$)

RNA48...R, RNA59

RNA69...R ($FW \leq 35$)

NK, NK...R ($FW \geq 14$)

RNA69...R

($FW \geq 40$)