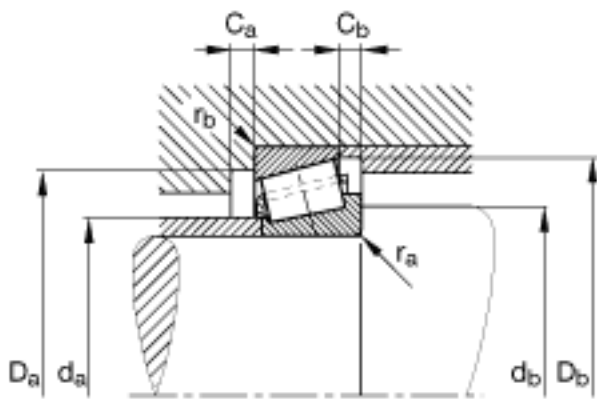
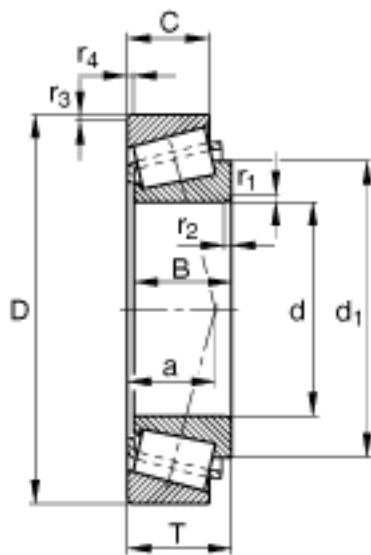
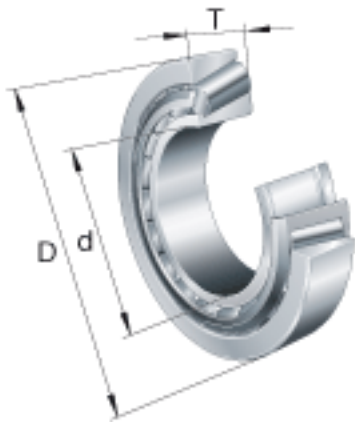


FAG 30326参数

参考转速	n_B	2030	r/min	参考速度	
尺寸	d	130	mm	-	
	D	280	mm	-	
	T	63.75	mm	-	
	a	53	mm	-	
	B	58	mm	-	
	C	49	mm	-	
	$C_{a \text{ min}}$	8	mm	-	
	$C_{b \text{ min}}$	14.5	mm	-	
	$D_{a \text{ max}}$	262	mm	-	
	$D_{a \text{ min}}$	239	mm	-	
	$D_{b \text{ min}}$	255	mm	-	
	d_1	194	mm	-	
	$d_{a \text{ max}}$	164	mm	-	
	$d_{b \text{ min}}$	148	mm	-	
	$r_{1, 2 \text{ min}}$	5	mm	-	
	$r_{3, 4 \text{ min}}$	4	mm	-	
	$r_{a \text{ max}}$	5	mm	-	
	$r_{b \text{ max}}$	4	mm	-	
	重量	m	17100	g	质量
	基本额定载荷	C_r	600000	N	基本额定动载荷，径向
C_{0r}		740000	N	基本额定静载荷，径向	
计算系数	e	0.35		-	
	Y	1.73		-	
	Y_0	0.95		-	
疲劳极限载荷	C_{ur}	86000	N	疲劳极限载荷，径向	
极限转速	n_G	2600	r/min	极限转速	

FAG 30326图片



参考资料:<http://www.sozhou.com/p/a4bd6e31.html>