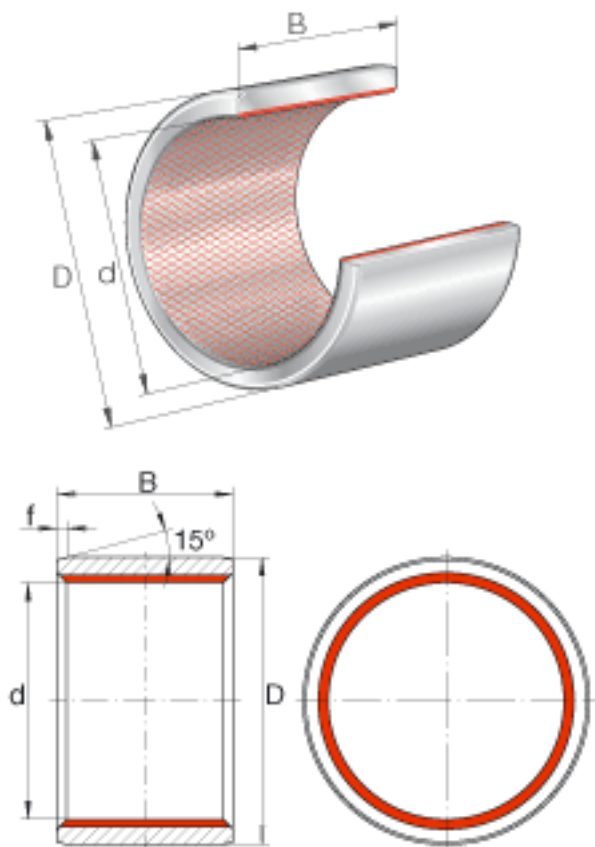


INA ZGB160X180X150参数

尺寸	d	160	mm	公差: +0,063 / 0
	D	180	mm	公差: +0,083 / +0,043
	B	150	mm	公差: 0 / -0,4
	f	4	mm	公差: +/-1,3
重量	m	6000	g	质量
基本额定载荷	$C_r$	7200000	N	基本额定动载荷, 径向
	$C_{0r}$	7200000	N	基本额定静载荷, 径向
说明				通过协议, 可提供特殊尺寸的滑套和两侧带密封的滑套

INA ZGB160X180X150图片



参考资料: <http://www.sozhou.com/p/a4b4bd94.html>