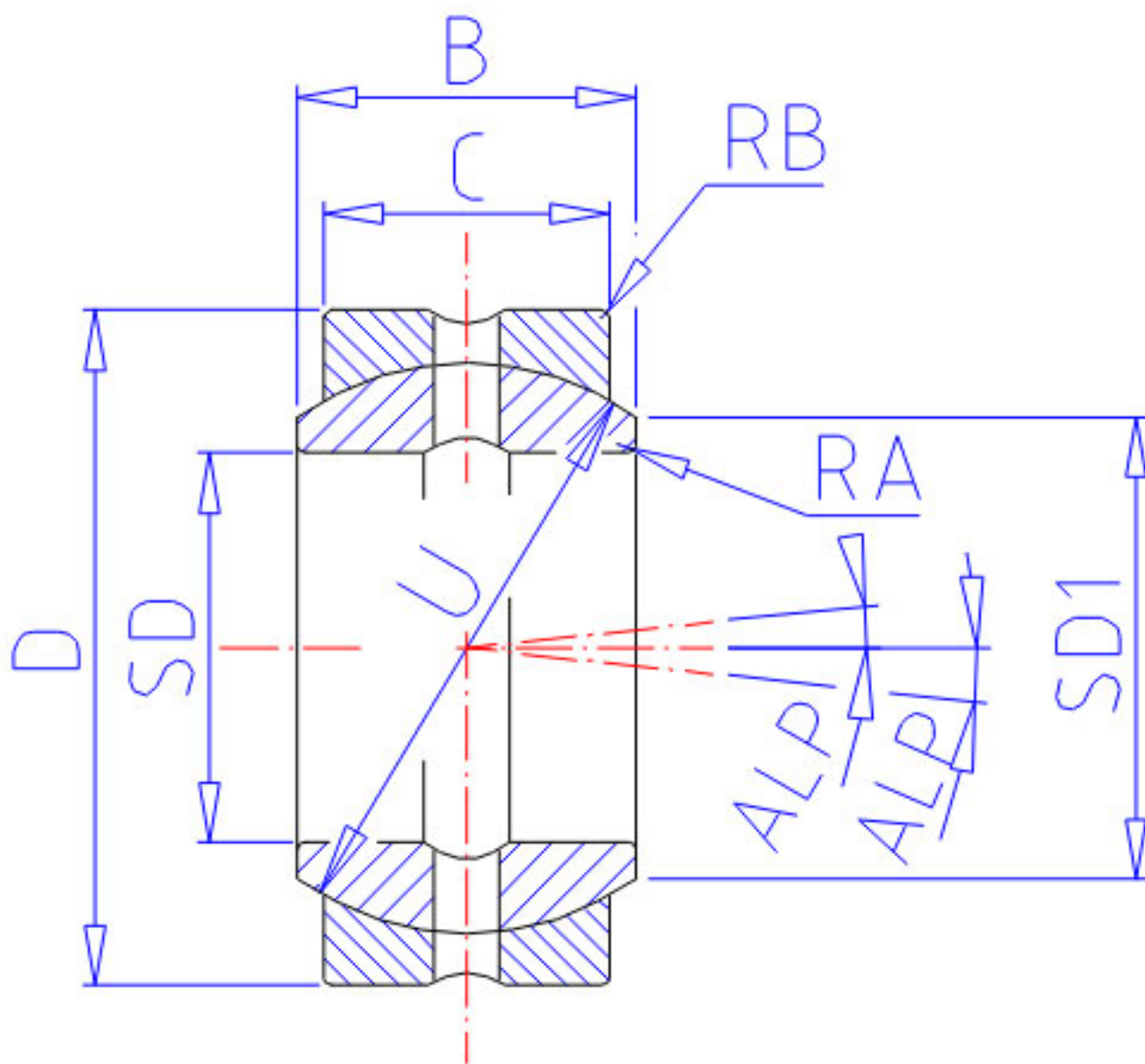


## NSK 10SF16参数

型号	型号	10SF16		-
外形尺寸	SD	25.400	mm	内径
	D	41.275	mm	直径
	C	19.05	mm	宽度
	B	22.22	mm	-
	U	36.50	mm	直径
动态负载容量	CDN	48000	N	动态负载容量
	CDK	4900000	g	动态负载容量
极限载荷容量	CSN	148000	N	极限载荷容量
	CSK	15100000	g	极限载荷容量
接触角	ALP	6.5	degree	接触角
重量	MASS	125	g	重量
外形尺寸	SD1	28.6	mm	-

## NSK 10SF16图片



参考资料:<http://www.sozhou.com/p/a4b3bb02.html>

