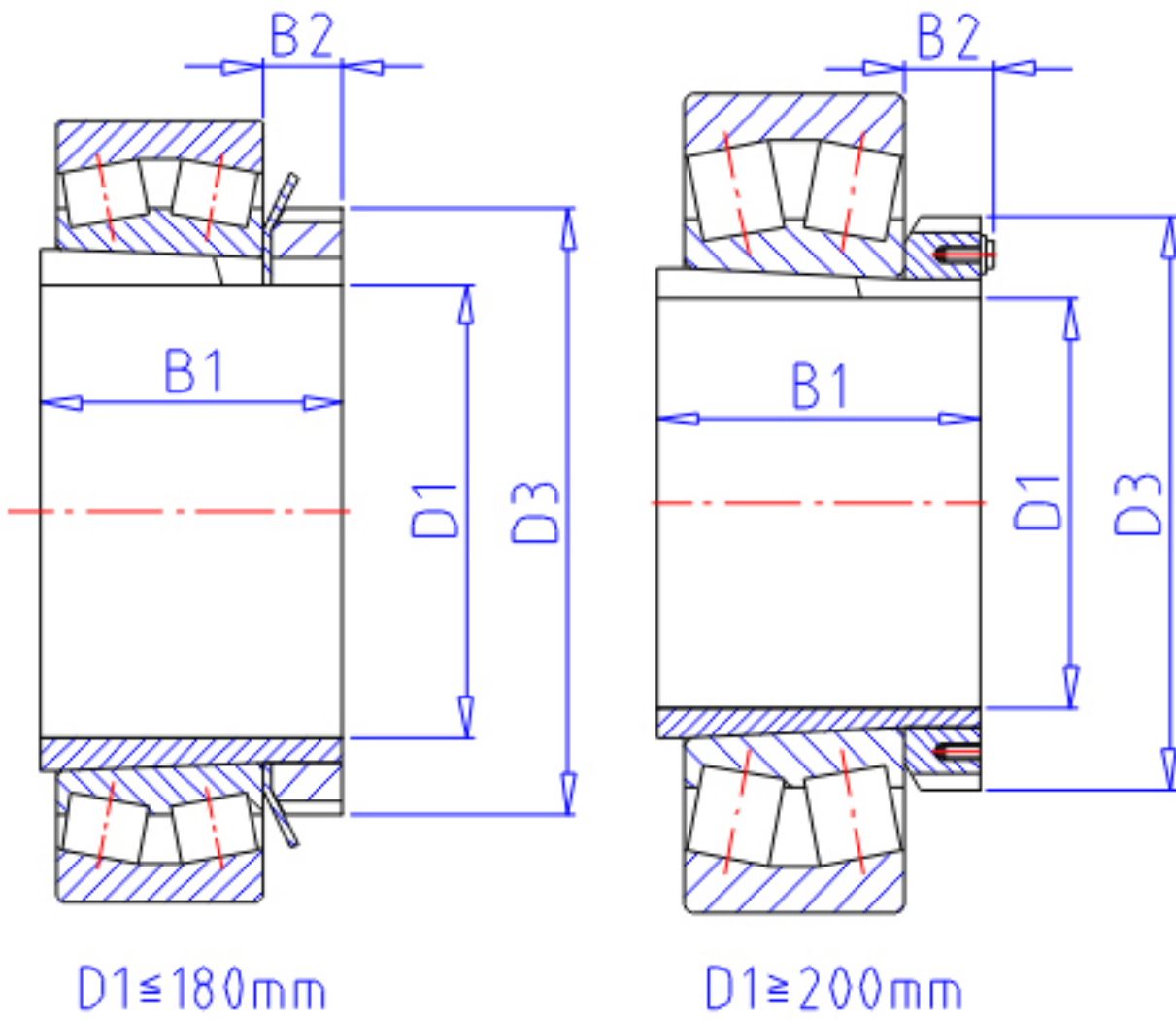


NTN 22326BK;H2326参数

主要尺寸	D1	115	mm	-
	B1	121	mm	-
	D3	165	mm	-
	B2	23	mm	-
型号	ORDER	22326BK;H2326		型号
安装尺寸	DA1	142	mm	(最小)
	DB1	167	mm	(最大)
	BA	8	mm	(最小)
	DA2	0	mm	(最小)
	DA	262	mm	(最大)
	RAS	3	mm	(最大)
重量	MASS	4600	g	重量
极限转速	LSG	1 400	r/min	脂润滑

NTN 22326BK;H2326图片



参考资料:<http://www.sozhou.com/p/a481a8bb.html>

